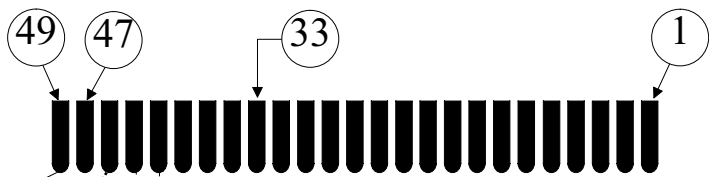
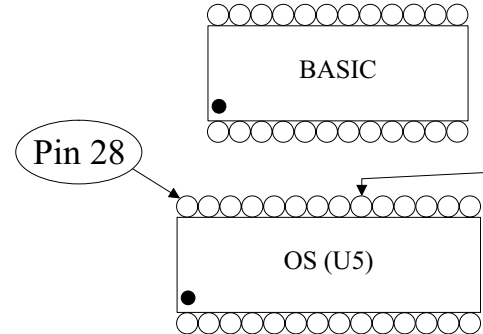
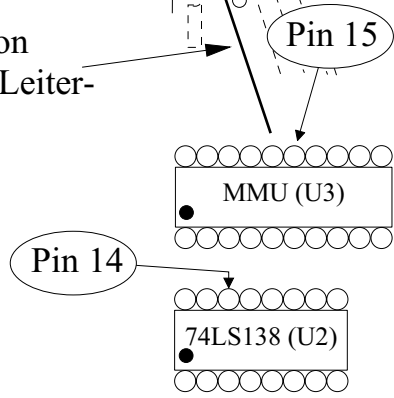
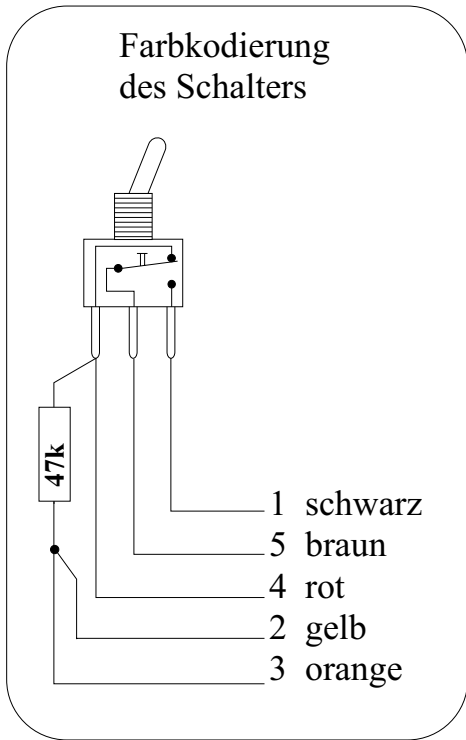


Das Lötlage genau **unter** dem 2. Expansionsportanschluß von links ist Lötunkt (A)!

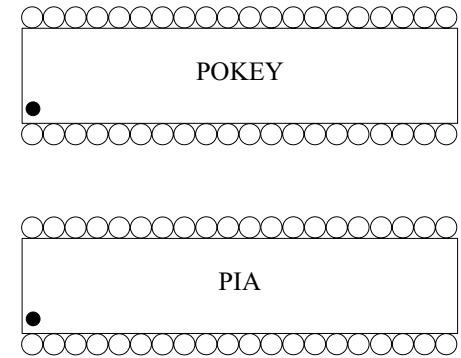
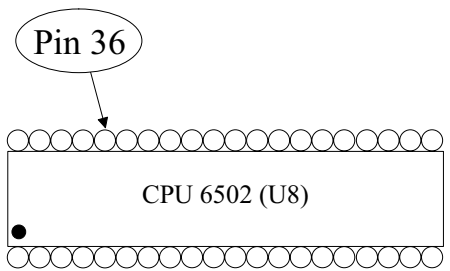
In diesem Bereich ist die von Lötunkt (A) ausgehende Leiterbahn abzutrennen



Expansionsport 800XL Oberseite



Pin 20 abtrennen bzw. bei gesockeltem IC neben die Fassung biegen!



800 XL ohne Freddy

