

## OPERATORS ADJUSTMENT

FOR

SPACE WARS

The Cinematronic Space Wars video game using the patented vectorbeam<sup>TM</sup> monitor has three adjustments inside the cabinet which can be set by the operator.

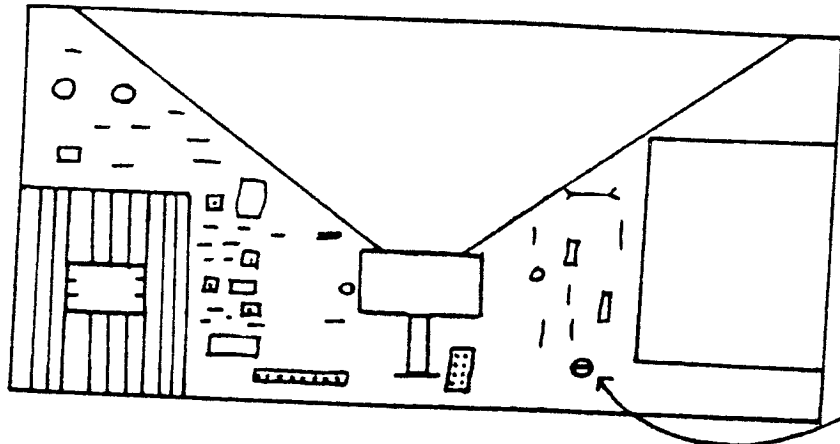
1. Sound effects volume (see SOUND BOARD DRAWING: FIGURE 3 )
2. Display intensity (see MONITOR CHASSIS LAYOUT: FIGURE 2)
3. Game time per coin adjustments (See LOGIC BOARD LAYOUT: Figure 4)

NOTE: All other adjustments inside the game cabinet are factory adjustments to be reset if necessary by authorized personnel only. Incorrect adjustments may permanently damage the machine.

FUSES: The Space Wars game has three fuses located on the power supply chassis. Replace blown fuses with 3 AMP slow blow fuses.

### WARNING

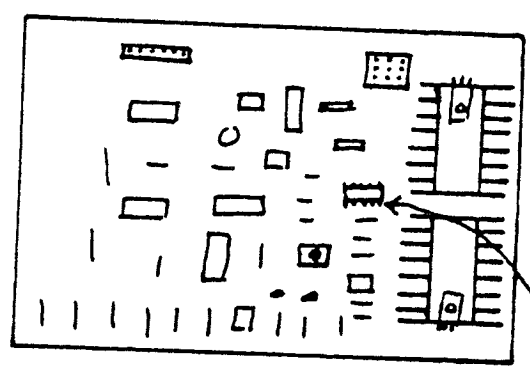
DO NOT CONNECT OR DISCONNECT WIRES OR CABLES INSIDE THE MACHINE WITH THE POWER ON. DAMAGE WILL OCCUR AND WARRANTY WILL BE VOIDED.



VECTORBEAM™  
MONITOR

figure 2

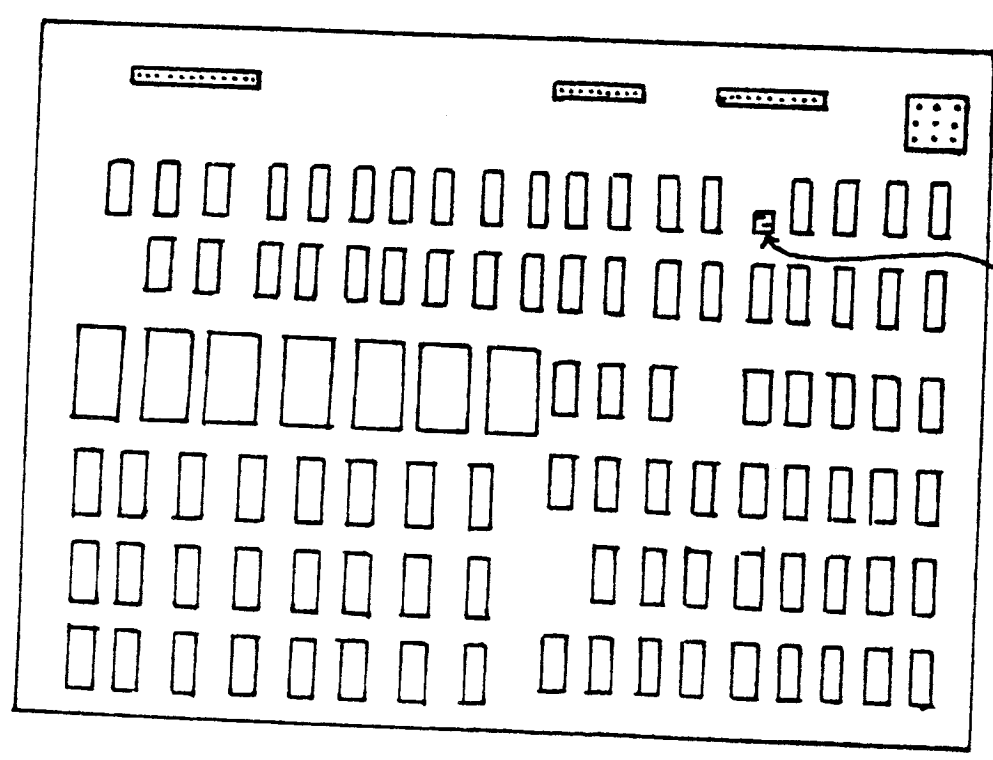
BRIGHTNESS  
CONTROL



AUDIO  
BOARD

figure 3





VOLUME CONTROL

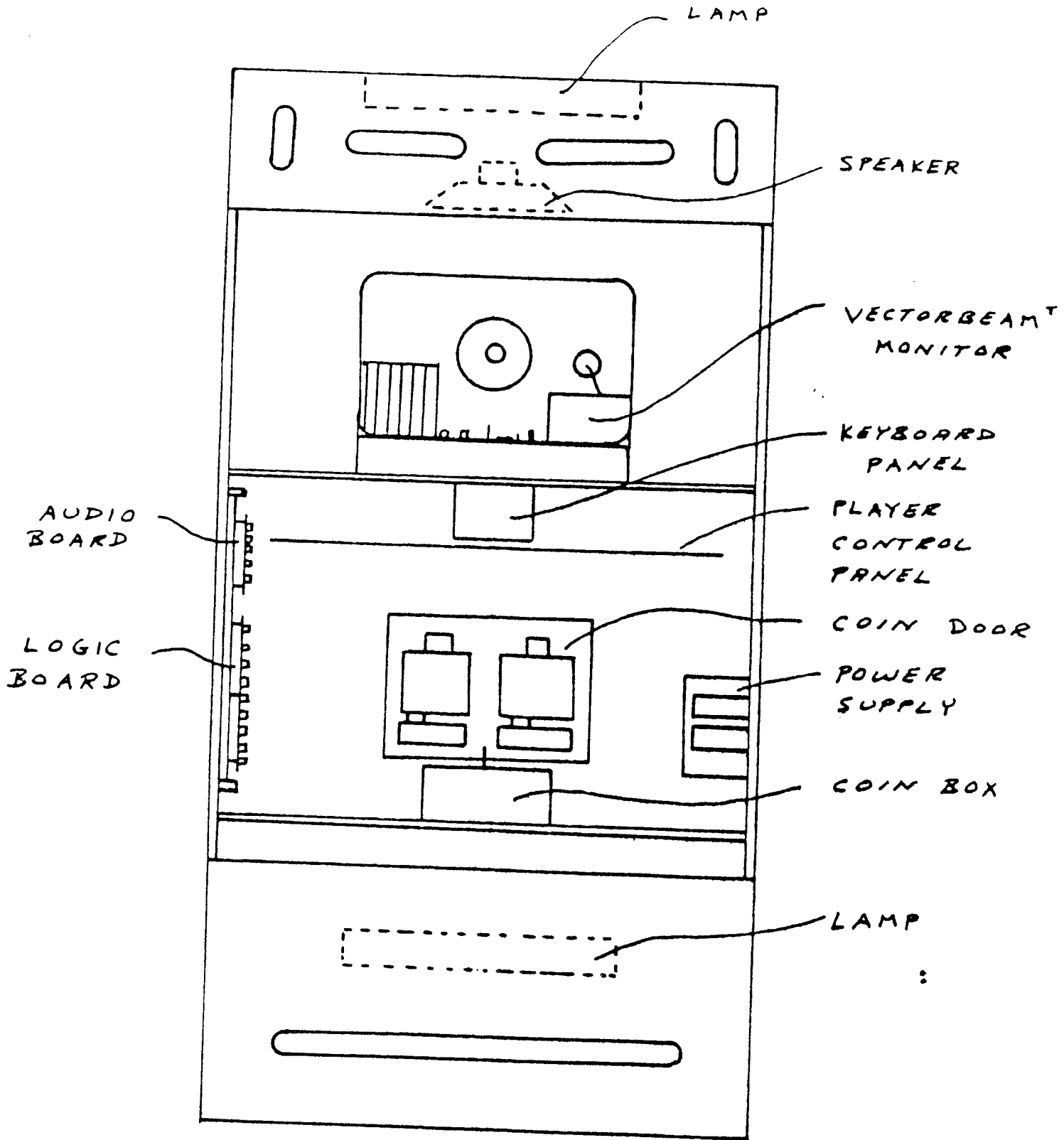


LOGIC  
BOARD

figure 4

GAME TIME  
PER COIN

-  1:00
-  1:30
-  2:00
-  :45



# SPACE WARS

(CABINET REAR VIEW)

## SPACE WAR

The following is a listing of the computer program used in the CINEMATRONICS SPACE WARS game.

Copyright 1977  
by  
Lawrence D Rosenthal

ADDRESS (HEX)	PROGRAM (HEX)															
000-00F	49	E7	8A	1B	EC	EC	EC	58	83	A7	24	E6	21	D6	22	D8
010-01F	A2	C7	E6	A3	C6	E6	C8	EA	EB	EC	E6	01	7D	42	20	5C
020-02F	00	21	C8	E7	E6	A7	28	F6	20	A0	48	A2	5C	08	C7	EA
030-03F	45	20	5C	01	57	01	F0	A7	34	E6	27	8D	DA	33	81	D9
040-04F	02	DA	00	84	D0	D1	D2	D3	83	A7	30	4D	43	4D	5D	EA
050-05F	30	8D	4B	2D	5D	41	41	58	8D	CA	EA	EB	48	00	5E	00
060-06F	23	96	57	00	E4	83	A7	24	D6	21	D8	C6	EA	C8	57	EA
070-07F	E0	58	80	D2	0E	20	A0	D8	AB	20	94	81	D5	23	D6	22
080-08F	DA	07	20	AA	E7	D7	07	20	E6	D4	8D	4A	90	AE	6F	30
090-09F	80	5B	81	A5	30	E5	5C	A7	24	E6	82	00	31	D0	96	8D
0A0-0AF	CA	EA	42	C0	EB	81	5E	EB	5E	C6	EA	21	EB	5E	A0	EB
0B0-0BF	5E	A7	31	E2	E2	64	80	DD	00	20	40	DB	20	82	DF	42
0C0-0CF	7E	58	81	C5	EA	20	40	4D	C0	5C	00	CA	E6	A5	21	D8
0D0-0DF	21	DA	C8	EA	20	40	41	E0	5C	CA	EA	20	40	5C	C6	00
0E0-0EF	E6	A6	35	DA	8D	CA	EA	EB	EB	96	81	C5	EA	20	40	4C
0F0-0FF	01	5C	00	33	C6	E9	E6	C5	EA	26	E6	04	3F	EA	5B	04
100-10F	3F	E6	A6	33	A5	45	C2	5C	5F	5F	5F	5F	8D	CA	EA	81
110-11F	EB	4F	6C	5E	CA	EA	82	D0	81	4F	21	02	C5	EA	5B	EB
120-12F	EB	EB	EB	EB	EB	D8	08	20	7B	E7	E2	E2	82	D0	81	A7
130-13F	E2	E2	64	80	DD	81	C5	EA	80	DB	0C	20	64	DF	42	7E
140-14F	58	03	33	DC	81	B0	E9	83	D9	0D	20	6F	81	DB	05	EB
150-15F	83	DF	47	3D	58	FF	70	75	FF	79	7E	FF	07	57	FF	97
160-16F	E7	FE	FF	04	46	55	51	90	F5	CC	9C	4D	09	04	FE	FF
170-17F	22	66	FF	88	CC	FF	2C	68	FF	86	C2	FE	A9	57	AA	F0
180-18F	01	43	81	3F	5B	48	3F	58	04	07	0C	07	01	0C	05	0C
190-19F	3F	6D	3F	12	3F	7B	00	04	05	03	03	03	05	04	04	04
1A0-1AF	88	69	84	9D	40	8D	1B	75	49	7D	4C	70	4E	5E	42	52
1B0-1BF	2C	31	52	3F	61	4A	74	15	A4	1D	A8	38	B0	3C	B8	40
1C0-1CF	D4	21	E8	4D	F0	5A	D4	50	C6	56	CC	85	B4	68	98	58
1D0-1DF	FB	61	80	BB	05	61	80	05	FE	FC	F8	F0	F0	E0	C0	80
1E0-1EF	80	C0	E0	F0	F8	F8	FC	FE	01	57	01	F0	4E	E1	32	5B
1F0-1FF	03	57	02	F0	46	F1	37	5B	57	03	EE	02	F0	4F	F1	3F
200-20F	5B	8A	A2	00	44	32	5B	00	2F	81	B0	E9	80	D3	01	96
210-21F	20	79	D2	20	80	D1	01	20	D8	63	E2	E2	E6	02	20	21
220-22F	DF	01	20	54	DD	00	A3	44	32	5C	EB	E6	4F	FE	5E	01
230-23F	20	6E	DD	58	81	A0	E2	E2	F7	E2	E2	E7	8A	D4	01	20
240-24F	A0	D5	06	D6	96	A5	21	E2	E2	EC	EC	D8	EB	EB	EB	44
250-25F	52	5E	01	D6	A5	E2	E2	EC	EC	D7	57	A8	F0	A6	40	62
260-26F	3C	5B	A4	21	E6	00	21	D6	A0	57	A1	EE	D0	57	D1	45
270-27F	72	5E	00	22	D6	00	27	B4	E9	00	49	92	5C	57	A6	A1
280-28F	EC	EE	D1	57	00	A6	E4	A7	57	A8	E0	A5	22	E6	01	20
290-29F	D8	73	75	42	42	5B	4C	B6	58	4D	72	21	D6	20	FE	B4
2A0-2AF	E9	20	A0	5B	00	22	D6	58	00	21	81	B0	E9	84	D0	2F
2B0-2BF	D1	89	AD	21	E6	01	EA	4B	13	5B	31	E6	84	00	D0	D1

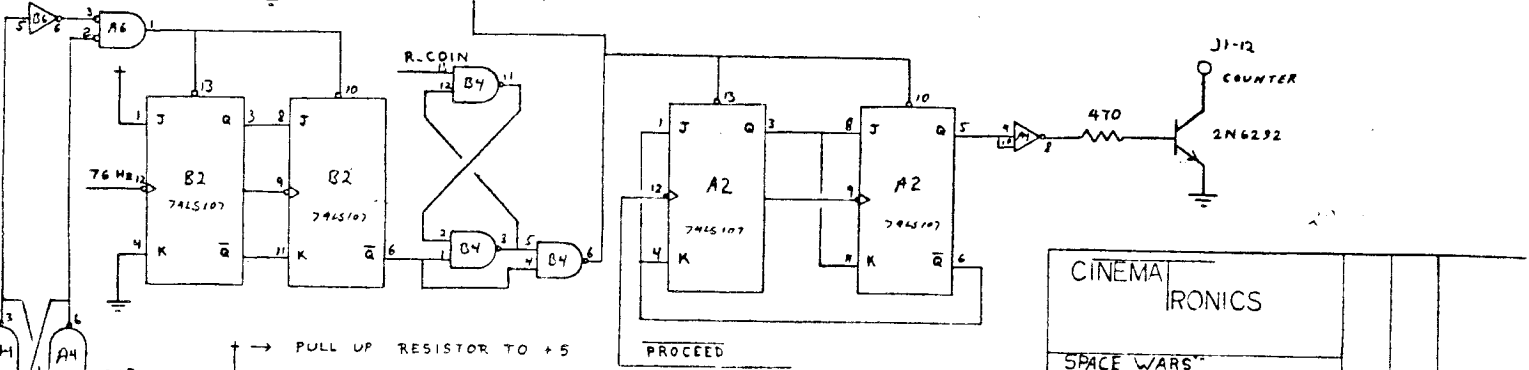
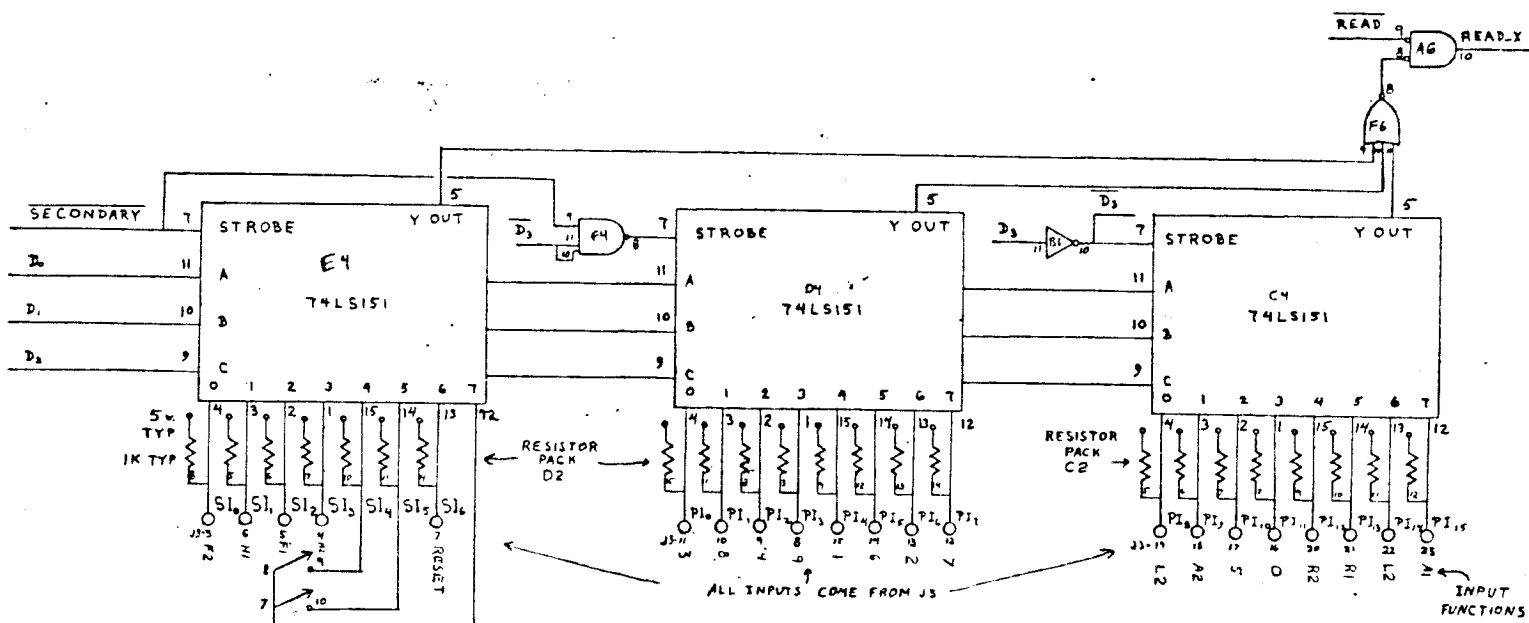
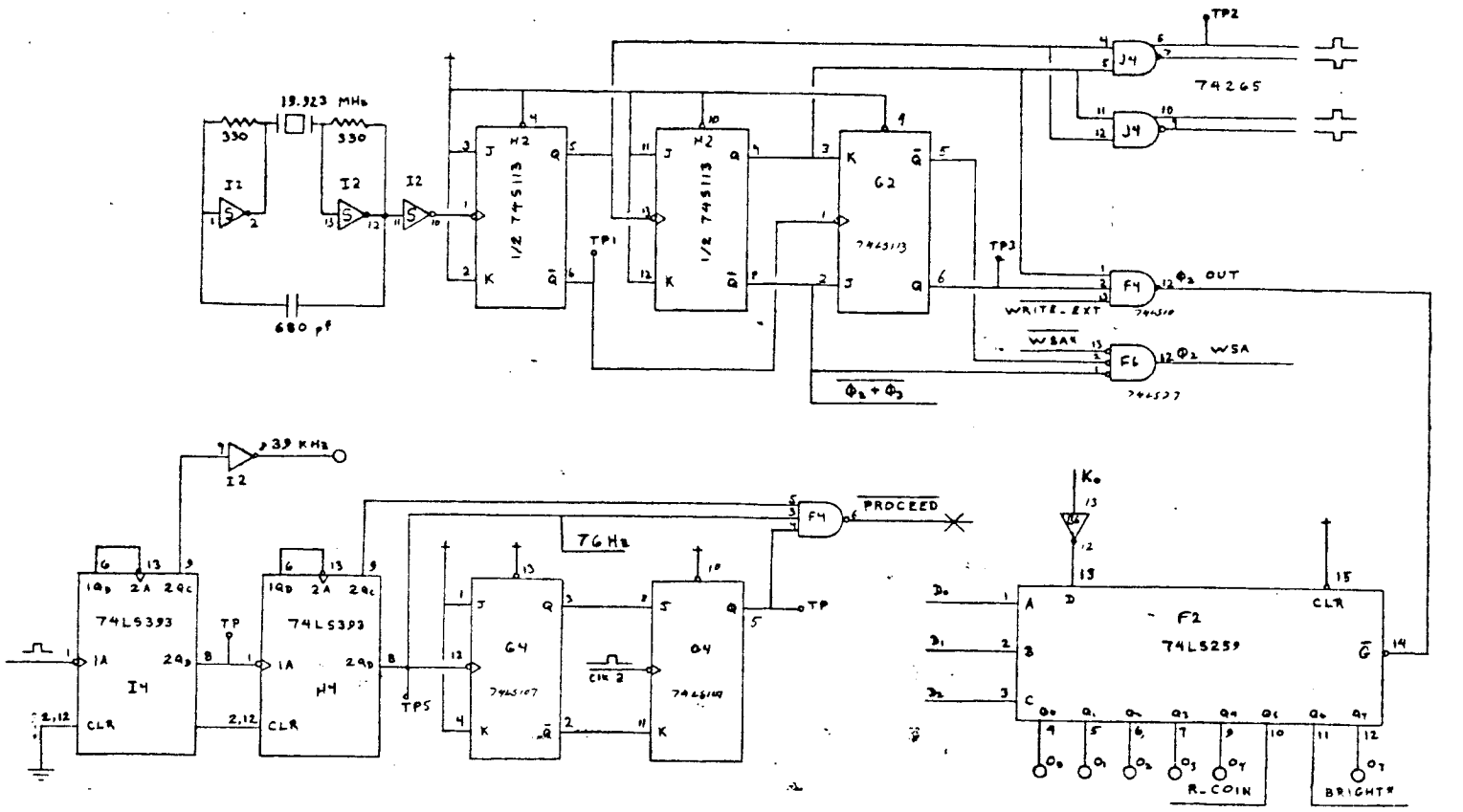
2C0-2CF	57	16	57	21	5C	01	84	31	B8	E9	EC	20	80	D9	00	D0
2D0-2DF	D1	DB	21	D8	85	A1	61	E6	01	31	E9	EC	20	80	E6	04
2E0-2EF	31	DO	08	D3	D8	86	D0	D8	87	D0	D8	88	DO	D8	89	D0
2F0-2FF	00	DD	8E	A4	D0	D8	00	20	12	D2	DA	20	2E	DE	D5	D6
300-30F	D7	30	41	D3	8D	DB	20	41	DD	DE	DF	8F	00	D6	89	DF
310-31F	8A	D9	DA	8C	D0	D1	D2	D4	D5	D8	DA	8A	A9	EB	41	33
320-32F	5E	84	D4	D5	D6	D7	A8	60	D8	1F	21	5C	8A	D9	84	A1
330-33F	D4	8A	AA	EB	48	43	5E	84	DC	DD	DE	DF	70	85	60	E6
340-34F	19	21	5C	8A	DA	84	71	DC	57	11	81	57	D9	00	20	18
350-35F	D3	20	A8	D8	22	D7	A7	21	DA	20	18	DF	25	DE	30	98
360-36F	D4	21	D5	22	D6	A8	21	DD	00	B9	44	83	5D	22	CE	E9
370-37F	00	5C	34	E9	00	5C	C8	E8	5D	CF	E6	92	93	20	60	C8
380-38F	E6	EB	C7	E6	C7	00	EA	49	B3	5C	31	E6	5B	C6	E6	C8
390-39F	E6	31	CF	E6	A0	C4	E7	E6	03	20	D0	E9	63	C4	E6	C5
3A0-3AF	E8	E6	00	20	F0	E9	E6	E7	E7	63	C5	E6	EB	EB	8C	30
3B0-3BF	A0	5D	00	28	D8	2F	81	C8	E6	81	C8	EA	00	43	E3	5C
3C0-3CF	33	C6	E9	22	E6	A6	37	D9	21	DE	21	D2	21	DC	20	A9
3D0-3DF	DB	00	C9	E6	CE	E6	C2	E6	CC	E6	CB	E6	20	60	C8	EA
3E0-3EF	5C	21	E6	EA	73	4B	24	5B	5D	92	93	CA	EA	21	E6	AF
3F0-3FF	22	DA	21	DE	21	DF	CA	EA	21	E6	CE	EA	21	E6	CF	EA
400-40F	21	E6	89	01	31	DD	81	C4	08	EA	40	14	5B	A3	C4	E6
410-41F	04	EA	49	14	5B	04	73	C4	E6	C5	08	EA	42	24	5B	A3
420-42F	C5	E6	03	EA	4B	24	5B	03	73	C5	E6	00	35	C6	E9	E6
430-43F	CD	00	EA	4C	34	5C	31	E6	C6	EA	24	E6	57	13	57	D9
440-44F	5F	00	20	C4	D8	A7	28	E6	20	CA	46	53	5C	8C	A8	31
450-45F	E6	4B	75	5B	00	D8	21	90	80	00	DC	20	48	DD	AC	34
460-46F	47	64	5B	5D	20	50	DD	AD	20	A6	81	D4	C4	EA	DC	80
470-47F	01	20	90	6C	E2	E2	DA	01	20	88	6C	E2	E2	D9	04	20
480-48F	85	D8	43	4F	58	CD	EA	69	CC	E6	AC	20	30	DE	AD	21
490-49F	DF	CF	EA	6A	CE	E6	AC	21	E6	38	4E	54	5D	82	31	D4
4A0-4AF	EA	21	E6	37	49	1E	5B	20	C7	D8	30	90	D7	C4	EA	D5
4B0-4BF	C7	EA	D7	00	25	D0	A4	23	E6	C8	EA	30	60	42	E4	5D
4C0-4CF	A4	38	4B	C4	5D	A8	00	5B	08	C9	E6	A4	30	17	40	A4
4D0-4DF	5D	42	19	58	3C	5A	78	2D	C7	EA	61	D7	C9	EA	65	D5
4E0-4EF	00	DO	00	DA	20	CO	DB	D8	20	1E	DC	AA	37	42	DA	5B
4F0-4FF	A4	33	49	CA	5B	AA	00	4C	F4	5B	24	E6	AA	34	48	05
500-50F	5D	00	20	C4	DB	20	22	DC	01	20	98	6A	E2	E2	60	DD
510-51F	CA	EA	DE	AA	20	30	DF	CF	EA	DF	A5	7E	D1	42	25	5B
520-52F	00	E8	AD	4E	45	5B	A7	7F	D1	4E	25	5B	00	E8	Ad	4E
530-53F	45	5B	00	D8	CB	E8	5D	AB	21	DD	00	23	BA	E9	EB	4B
540-54F	55	5E	CD	00	20	18	E6	CB	00	21	E6	2F	8C	D8	00	2A
550-55F	5F	82	AA	40	C4	5C	21	E6	4B	E4	58	EB	42	65	5E	AC
560-56F	21	E6	CC	EA	30	40	47	75	5B	20	41	E6	30	31	CD	E6
570-57F	8C	00	24	D8	4E	45	58	D8	4E	45	58	00	47	54	58	OC
580-58F	8C	86	80	00	06	86	AF	E2	E2	EC	EC	D4	B6	E1	00	5C
590-59F	AF	21	E2	E2	D5	00	23	E9	D7	02	65	E6	AF	22	E2	E2
5A0-5AF	DB	CB	EA	D0	AF	23	E6	A4	57	A5	F0	08	4E	A5	3F	5B
5B0-5BF	00	31	D1	D2	A1	21	E6	A0	30	64	E6	44	B5	3C	5B	20
5C0-5CF	64	E6	A2	21	E6	A0	3A	E6	42	C5	5B	5C	2A	D3	00	B1
5D0-5DF	41	E7	5D	2A	E6	AB	30	B4	5C	00	B2	5D	2A	E6	58	24
5E0-5EF	46	85	5C	0A	20	FD	CO	E7	E2	E2	DB	05	20	7F	DD	27
5F0-5FF	DE	05	20	FE	67	D1	00	2C	57	00	57	26	E1	58	EF	EF

600-60F	64	E6	D9	57	65	57	DA	FO	06	20	1C	67	D1	E1	AD	E2
610-61F	E2	DC	57	AC	EE	EE	EE	EE	00	2F	E9	58	EF	EF	57	64
620-62F	57	D1	65	D8	AB	EB	E6	45	36	5E	A1	79	57	A8	57	7A
630-63F	E4	69	57	6A	E0	AD	21	E6	48	36	5A	AE	43	E7	5C	57
640-64F	A8	57	DA	A1	D9	47	06	58	8B	A3	64	00	42	66	5C	A5
650-65F	21	E6	30	26	5D	E6	A4	31	E6	08	EA	5B	20	3C	E6	A3
660-66F	31	E6	8E	A0	EB	EB	D1	A8	EB	EB	DD	89	AD	30	FD	4E
670-67F	76	5B	06	20	7E	80	D6	0F	20	C3	DF	46	85	58	89	01
680-68F	41	96	31	7D	5B	5D	06	20	91	80	D6	20	18	DF	46	85
690-69F	58	81	00	20	72	DB	8B	A0	83	DC	8B	A1	83	DF	8B	A2
6A0-6AF	83	D9	00	20	40	D7	45	20	58	33	B2	E1	33	9A	E2	70
6B0-6BF	B2	B3	7A	B2	B4	B8	B2	ED	B8	9A	EA	00	E5	81	A0	21
6C0-6CF	E6	F7	8B	00	57	17	21	95	EE	95	08	49	F6	5C	A3	64
6D0-6DF	00	45	D6	5B	D6	57	15	EF	57	D9	57	14	57	E7	57	E6
6E0-6EF	04	20	D4	E7	E2	E2	64	E6	A3	21	E6	A4	30	3C	E6	48
6F0-6FF	E6	5B	5C	20	3C	E6	A3	31	E6	02	D7	57	00	1B	E9	14
700-70F	E3	16	E3	10	E3	12	E3	15	E3	17	E3	11	E3	13	E3	1A
710-71F	E3	57	E6	A6	00	48	77	5B	D8	04	31	A7	40	DF	5C	57
720-72F	0A	57	20	9C	57	24	EB	44	27	5E	57	D6	A6	45	C2	E2
730-73F	E2	DE	00	2F	94	E9	DF	AE	2F	EC	8F	D5	0A	20	44	8B
740-74F	6F	8E	DC	03	20	EA	D4	89	04	D8	D9	00	20	4F	D4	D5
750-75F	8B	A6	21	E2	E2	EC	EC	D0	00	D1	A6	22	E2	E2	D2	EC
760-76F	EC	82	D2	00	D3	8C	D3	DB	8B	A6	23	E2	E2	EB	81	D1
770-77F	8E	D9	5E	02	20	5A	D4	58	04	31	A7	42	87	5B	A8	20
780-78F	70	E6	01	B8	40	B7	5B	E6	14	21	42	97	5C	A2	EB	EC
790-79F	21	E6	16	21	4A	97	5C	20	67	D1	10	21	41	A7	5C	8A
7A0-7AF	D2	82	12	21	49	A7	5C	08	D3	1A	21	40	B7	5C	27	D2
7B0-7BF	8B	A3	64	00	48	46	5B	D1	8A	00	D2	03	89	AF	44	5E
7C0-7CF	5C	21	E6	03	42	4E	85	5C	8E	00	D0	D2	D8	DA	92	93
7D0-7DF	94	21	8A	D9	DA	91	20	5F	89	DD	8C	D0	D4	48	46	58
7E0-7EF	85	00	D0	A0	21	E6	4F	D5	58	D3	8F	08	DF	0A	DE	8B
7F0-7FF	20	A0	D6	00	D3	D5	21	D4	95	4C	27	58	FE	03	00	09
800-80F	00	03	00	FF	FE	07	65	11	3F	06	28	FE	06	50	07	3F
810-81F	06	30	FF	FE	06	28	0D	0F	03	1A	03	65	FE	05	08	03
820-82F	1A	FF	FE	05	08	05	77	03	65	0D	70	07	65	FF	FE	05
830-83F	08	05	77	03	65	0D	70	11	3F	0D	0F	03	1A	03	65	FF
840-84F	FE	08	00	0D	00	08	00	FF	FE	05	1E	07	2E	08	3F	07
850-85F	51	05	61	FE	04	3F	08	3F	FF	FE	05	1E	03	7F	FE	03
860-86F	10	0A	00	FE	07	03	0C	0A	FE	07	12	13	06	FF	FE	07
870-87F	6D	13	79	FE	05	61	03	7F	FE	03	65	0A	00	FE	07	7C
880-88F	0C	75	FF	FE	FA	F8	E8	C8	C0	80	00	16	1E	2D	3C	16
890-89F	48	25	36	5A	62	73	88	8F	A5	D3	00	D4	80	D9	83	A7
8A0-8AF	20	9C	8F	DA	CA	EA	EB	EC	E6	34	4E	E8	5D	AA	20	E0
8B0-8BF	4E	F8	5C	1E	21	49	B8	5C	D4	1C	31	4F	B8	5C	D4	19
8C0-8CF	21	4C	C8	5C	CA	E7	E6	01	31	80	D9	8F	CA	EA	EB	EB
8D0-8DF	4A	D8	5E	A3	EB	E6	80	A9	EB	E6	81	00	27	5F	BO	E9
8E0-8EF	37	5F	4E	E8	5D	80	A9	00	8F	5C	CA	EA	34	E6	8F	CA
8F0-8FF	EA	22	57	AA	57	20	E0	4E	09	5C	93	49	6A	58	18	21
900-90F	44	09	5C	D4	1D	31	4A	09	5C	D4	1F	40	C8	58	92	49
910-91F	6A	58	00	20	58	81	D6	20	79	D7	91	20	11	D8	C8	EA
920-92F	00	45	39	5C	A7	20	D1	4D	69	5C	57	10	57	00	48	79
930-93F	5C	C7	00	5F	E6	A8	28	E6	30	72	D6	A7	28	E6	20	D9
940-94F	4E	19	5C	A0	EB	48	E1	5E	EB	5E	EB	5E	00	20	58	D6
950-95F	22	D7	00	20	7F	C7	E9	A1	42	79	5C	C7	EA	21	E6	A6
960-96F	28	E6	A7	28	E6	30	94	42	59	5D	48	E1	58	57	12	4C
970-97F	29	58	C6	08	E6	4F	59	58	C7	EA	EB	45	39	5E	EC	21
980-98F	E6	00	DA	C6	EA	08	46	99	5C	A6	28	E6	AA	21	E6	34

990-99F	43	89	5D	45	39	58	91	C8	EA	31	E6	A6	80	D5	00	20
9A0-9AF	3F	DA	09	20	CB	D8	A5	30	72	4C	B9	5D	8F	8F	A6	81
9B0-9BF	DC	80	00	20	09	D9	20	43	D3	43	4F	58	8E	AE	81	DC
9C0-9CF	00	20	12	80	D9	20	32	D3	43	4F	58	A3	24	D6	21	D7
9D0-9DF	C6	EA	69	C5	E6	A5	21	E6	C7	EA	6A	C5	E6	A5	21	E6
9E0-9EF	00	C5	E6	20	3F	DA	20	C0	D9	09	20	F0	D8	43	4F	58
9F0-9FF	00	29	D4	8E	0A	69	D1	0A	27	E9	E6	E1	80	C4	EA	EC
A00-A0F	58	ED	ED	ED	ED	E6	A4	21	E6	2A	43	F9	5C	A5	36	E6
A10-A1F	C3	EA	69	C5	E6	A3	21	E6	A5	21	E6	C3	EA	6A	C5	E6
A20-A2F	45	39	81	58	81	DC	80	00	20	3F	DA	0A	20	32	D8	43
A30-A3F	4F	58	00	29	D5	20	37	D3	22	D4	C5	57	EA	00	8E	BC
A40-A4F	E1	80	58	EE	EE	EE	EE	EE	EE	EE	EE	EE	EE	EE	EE	EE
A50-A5F	EE	EE	EE	EE	C3	57	E6	C4	E6	A3	21	E6	A4	21	E6	A5
A60-A6F	21	E6	2A	4A	3A	5C	47	3D	58	A1	21	DA	00	D2	B4	4A
A70-A7F	7A	5C	A3	D2	A4	21	5C	00	72	E6	57	A2	00	EE	EE	EE
A80-A8F	EE	EE	EE	EE	CA	E7	4B	8A	5D	57	21	E6	C1	57	E7	57
A90-A9F	E6	00	20	7F	E9	E6	44	2A	58	64	01	B3	78	01	B4	00
AA0-AAF	53	85	02	19	55	85	02	0B	F6	85	02	0B	5D	28	80	28
AB0-ABF	5D	28	80	1A	48	38	10	37	59	58	40	19	6A	78	40	18
AC0-ACF	6A	7F	B0	18	AC	88	60	1A	58	34	4C	F4	5B	AA	34	5D
AD0-ADF	28	E6	A4	20	BD	DB	30	C0	40	EA	5C	34	5C	01	31	E6
AE0-AEF	02	DE	30	80	DF	A0	25	DD	AA	21	E6	3A	4A	15	5C	29
AF0-AFF	E6	A0	2A	DD	89	A8	57	A9	82	DE	57	DF	58	40	73	09
B00-B0F	21	32	24	04	71	00	20	7F	30	61	81	D7	3A	D8	AA	EC
B10-B1F	C9	E8	4B	5D	5D	EA	7A	C8	E6	C7	E6	41	2B	5B	00	E8
B20-B2F	E6	A9	21	E6	03	EB	DA	A7	21	E6	A8	21	E6	20	15	4E
B30-B3F	0B	5C	AF	BE	4C	3B	5B	DD	AE	DF	AD	DE	AE	EB	EB	D6
B40-B4F	EB	D7	EB	D8	AF	EB	EB	D9	EB	DA	EB	EB	DD	A9	AE	47
B50-B5F	AB	5B	AF	79	AE	4C	AB	5B	EB	67	68	6F	79	7D	D9	20
B60-B6F	18	48	6B	5B	00	20	18	E6	82	A2	28	4B	5D	5C	0B	20
B70-B7F	B5	D4	00	20	1F	D5	20	21	D7	81	A9	82	4F	7B	58	57
B80-B8F	01	57	20	40	B5	4F	8B	5B	EC	57	30	40	44	8B	58	B7
B90-B9F	4A	9B	5D	EB	57	20	40	4F	8B	58	DD	0C	20	24	E7	E2
BA0-BAF	E2	57	DD	E7	B4	E1	58	A7	6F	4E	5B	58	A6	67	68	6F
BB0-BBF	7A	6D	4E	5B	58	D8	0b	20	BE	D4	A2	4F	7B	58	78	FB
BC0-BCF	E8	E6	00	20	40	D9	22	DA	30	2E	DB	A3	DC	CB	EA	00
BD0-BDF	44	3C	5C	08	EA	4E	DB	5B	00	E8	E6	08	6C	E6	0B	20
BE0-BEF	E7	D4	CB	EA	4F	7B	58	68	DE	ED	ED	ED	ED	ED	ED	20
BF0-BFF	11	D4	08	31	E8	44	3C	5D	0C	20	15	E7	E6	00	20	3F
CO0-C0F	BE	E9	20	40	EC	EC	E6	08	AC	4F	0C	5C	00	7E	E6	57
C10-C1F	AE	00	B4	E1	58	EE	EE	EE	EE	EE	EE	EE	EE	EE	EE	EE
C20-C2F	EE	EE	EE	EE	EE	EE	EE	CA	E7	E6	4F	2C	5D	57	21	C9
C30-C3F	57	E7	57	E6	AB	21	E6	A9	21	E6	22	DA	20	43	4B	CB
C40-C4F	5C	4B	5D	58	01	04	07	09	0C	0E	11	13	15	18	1A	1C
C50-C5F	1E	20	22	24	26	28	29	2B	2D	2F	30	32	34	35	37	38
C60-C6F	3A	3B	3D	3E	81	A7	21	E6	A5	21	E6	76	4B	E0	5D	8F
C70-C7F	C1	EA	81	AC	48	00	5C	8F	C1	E6	58	84	A2	57	A3	83
C80-C8F	D0	57	D1	00	20	30	DA	A9	EB	EB	41	CC	5E	00	20	40
C90-C9F	D4	00	D5	EA	64	E6	C4	57	EA	A4	22	D6	A5	67	E6	22
CA0-CAF	D8	C6	EA	C7	57	E7	C8	E7	E6	4E	AC	5D	57	21	A5	6A
CB0-CBF	E6	CA	57	E6	A5	21	E6	21	43	9C	5C	A7	31	E6	AA	31
CC0-CCF	E6	08	A0	48	CC	5B	00	E8	AC	48	8D	5B	08	A1	43	DC
CD0-CDF	5B	00	E8	AC	48	8D	5B	00	D5	EA	67	E6	22	D8	A5	6A
CE0-CEF	E6	CA	57	EA	09	C8	E7	4C	EC	5D	57	21	A7	24	D8	22
CF0-CFF	D4	00	EE	EE	EE	EE	EE	C8	57	E7	C4	E7	E6	42	0D	5D
D00-D0F	57	21	AA	22	D6	C6	57	E6	A5	21	E6	21	49	DC	5C	01
D10-D1F	DD	00	20	32	D8	04	D4	20	40	D5	A8	32	D6	0D	20	AA
D20-D2F	DA	A9	EB	49	CD	5E	AA	38	E6	58	5A	04	33	DC	B9	E9
D30-D3F	E6	00	20	58	81	DB	83	02	4A	3D	34	5B	03	57	02	FO

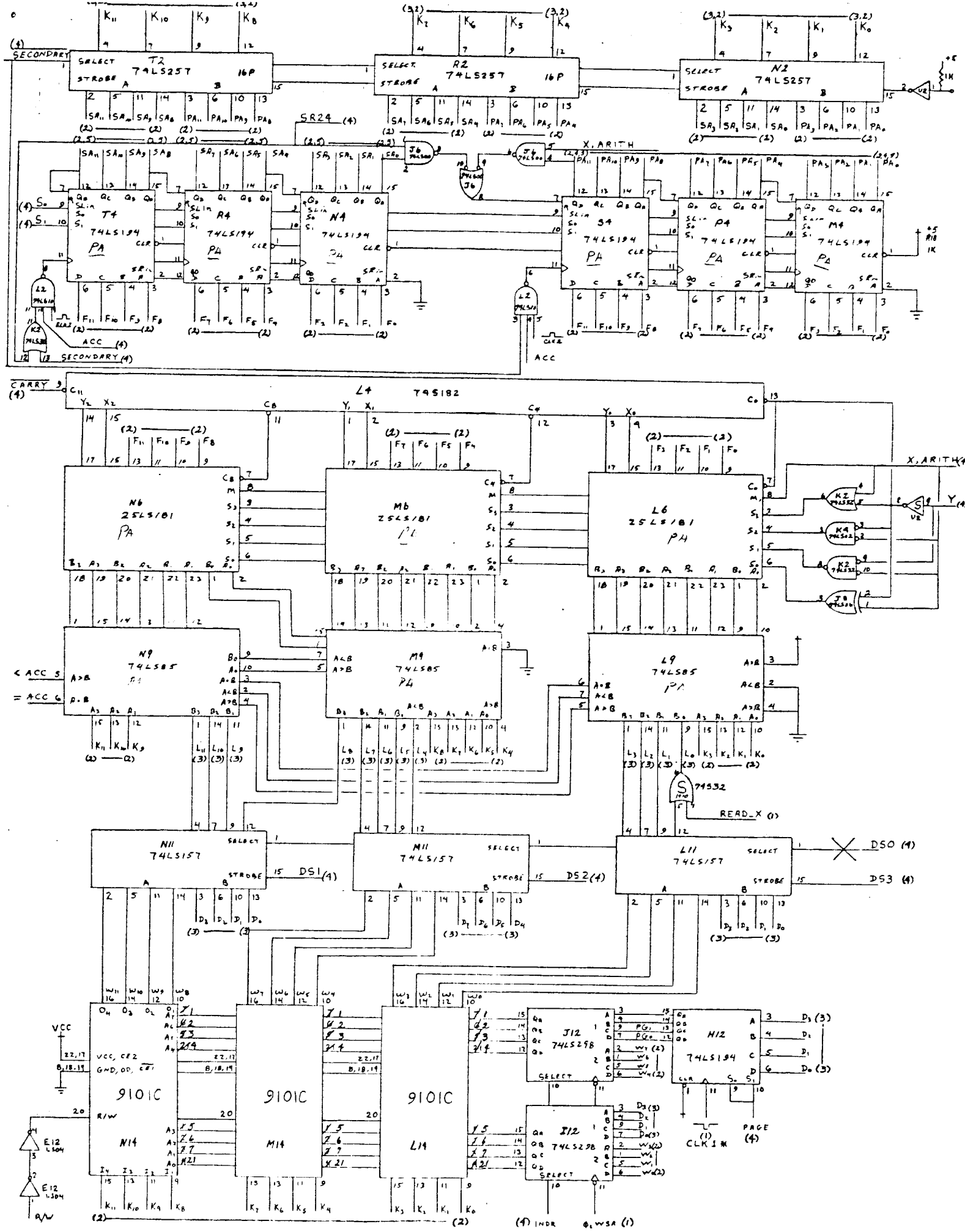
D40-D4F	45	0B	58	A7	20	AA	8F	D1	C1	EA	81	DC	8D	CA	EA	EB
D50-D5F	EB	47	5D	5E	47	98	58	03	57	02	F0	8D	CA	EA	EB	4B
D60-D6F	7C	5E	83	A7	24	D6	21	D8	C6	EA	C8	57	EA	F0	58	80
D70-D7F	37	D2	A1	38	E6	01	20	61	96	DD	00	20	08	DF	E1	8D
D80-D8F	CA	EA	EB	5E	80	4F	FE	58	00	2F	57	00	B0	E3	E3	E3
D90-D9F	E3	EE	57	E6	31	57	00	B1	E3	E3	E3	E3	EE	57	E6	47
DA0-DAF	DC	58	00	21	7F	C8	E6	4B	ED	58	A4	33	6F	4B	BD	58
DB0-DBF	A4	33	6F	4B	ED	C8	E6	58	00	21	7F	C8	E6	C6	00	E8
DC0-DCF	E6	A5	81	7C	E6	4B	ED	83	58	C8	08	31	E8	44	0E	5D
DD0-DDF	A4	2E	C8	E7	49	DD	5B	00	DD	A4	6F	BA	E1	C8	E8	5D
DE0-DEF	03	D4	D5	A8	21	E6	20	33	4A	1D	5C	A1	C7	E6	A7	31
DF0-DFF	E6	A0	C7	E6	A7	24	80	DB	CB	EA	D1	AB	21	E6	CB	EA
E00-E0F	81	BB	E1	58	00	3F	E8	4C	0E	5D	00	DD	AA	2E	E6	E1
E10-E1F	00	31	7F	C8	E8	5B	40	ED	58	00	32	E9	D0	2E	EC	EC
E20-E2F	D9	21	D7	34	D1	31	D5	C1	EA	ED	ED	ED	ED	ED	ED	D1
E30-E3F	C5	EA	ED	ED	ED	ED	ED	ED	D5	A4	70	48	D4	5C	00	D1
E40-E4F	D5	58	D0	D1	00	D2	D3	84	D8	DA	DB	01	D9	8B	D0	07
E50-E5F	21	D2	81	D0	8C	00	D0	D4	D8	08	81	B0	E9	82	D3	01
E60-E6F	EB	D2	EB	8D	DD	DE	DF	8E	D5	D6	D7	20	BE	89	DD	48
E70-E7F	46	58	01	DC	82	A0	57	A1	EE	D0	57	D1	80	42	8E	5E
E80-E8F	00	DC	AD	E2	E0	D9	30	FE	47	FE	5C	BF	E1	31	5C	AD
E90-E9F	22	DD	31	E2	E6	DA	00	AC	43	4F	5C	A4	57	A5	F0	58
EA0-EAF	A9	D3	AA	DE	AB	30	40	4C	CE	5C	00	29	D0	AB	57	00
EB0-EBF	C0	E3	E3	E3	E3	E3	E3	E3	E3	E3	E3	EE	EE	EE	EE	EE
EC0-ECF	EE	EE	EE	EE	E6	A0	21	D0	3A	4D	AE	5C	A1	69	E6	A2
ED0-EDF	6A	E6	00	AC	4C	EE	5C	A3	76	57	AE	57	77	E4	64	57
EEO-EEF	65	8F	BF	4A	EE	5D	BE	4B	EE	5D	E0	80	AE	D7	A3	D6
EFO-EFF	A9	D4	AA	D5	42	7E	58	00	DC	AD	21	DD	43	8E	58	A1
F00-F0F	D4	A2	D5	01	DC	AD	21	E6	E2	E2	D9	BF	E1	30	FE	5C
F10-F1F	31	4F	3F	5C	46	1F	5A	A4	57	A5	F0	00	2F	B9	E9	62
F20-F2F	DA	A9	EB	EB	EB	EB	61	D9	AC	00	4C	71	5C	A9	74	57
F30-F3F	AA	57	75	E4	64	57	65	E0	A9	D4	AA	D5	43	0F	58	DC
F40-F4F	45	0F	58	AA	81	6C	DF	00	20	7F	E9	E6	00	20	20	BF
F50-F5F	4B	6F	5B	EC	BF	47	7F	5B	20	20	BF	4A	8F	5B	AF	30
F60-F6F	80	E2	E2	DD	00	20	5F	7F	47	9F	58	00	31	7F	E2	E2
F70-F7F	DD	AF	30	20	44	8F	58	AF	30	40	E2	E2	DD	00	E8	E6
F80-F8F	00	20	1F	7F	E2	E2	DE	4D	9F	58	00	20	3F	7F	E2	E2
F90-F9F	DD	00	E8	E6	AF	30	60	E2	E2	DE	00	E8	E6	80	A9	57
FA0-FAF	00	81	BE	E3	E3	E3	E3	E3	E3	E3	E3	EE	80	57	DA	A9
FBO-FBF	81	57	00	BD	E3	E3	E3	E3	E3	E3	E3	E3	EE	80	57	D9
FC0-FCF	B8	E1	58	0C	80	CB	70	B2	B3	7A	B2	B4	B0	80	C3	00
FDO-FDF	80	06	20	BC	D6	0A	20	99	DF	4B	DF	31	5B	46	85	58
FEO-FEF	06	13	1F	2B	38	44	50	5C	68	73	7D	88	93	9C	A6	B0
FF0-FFF	B9	C1	C9	D0	D8	DE	E4	E9	EE	F2	F6	F9	FB	FD	FE	FF

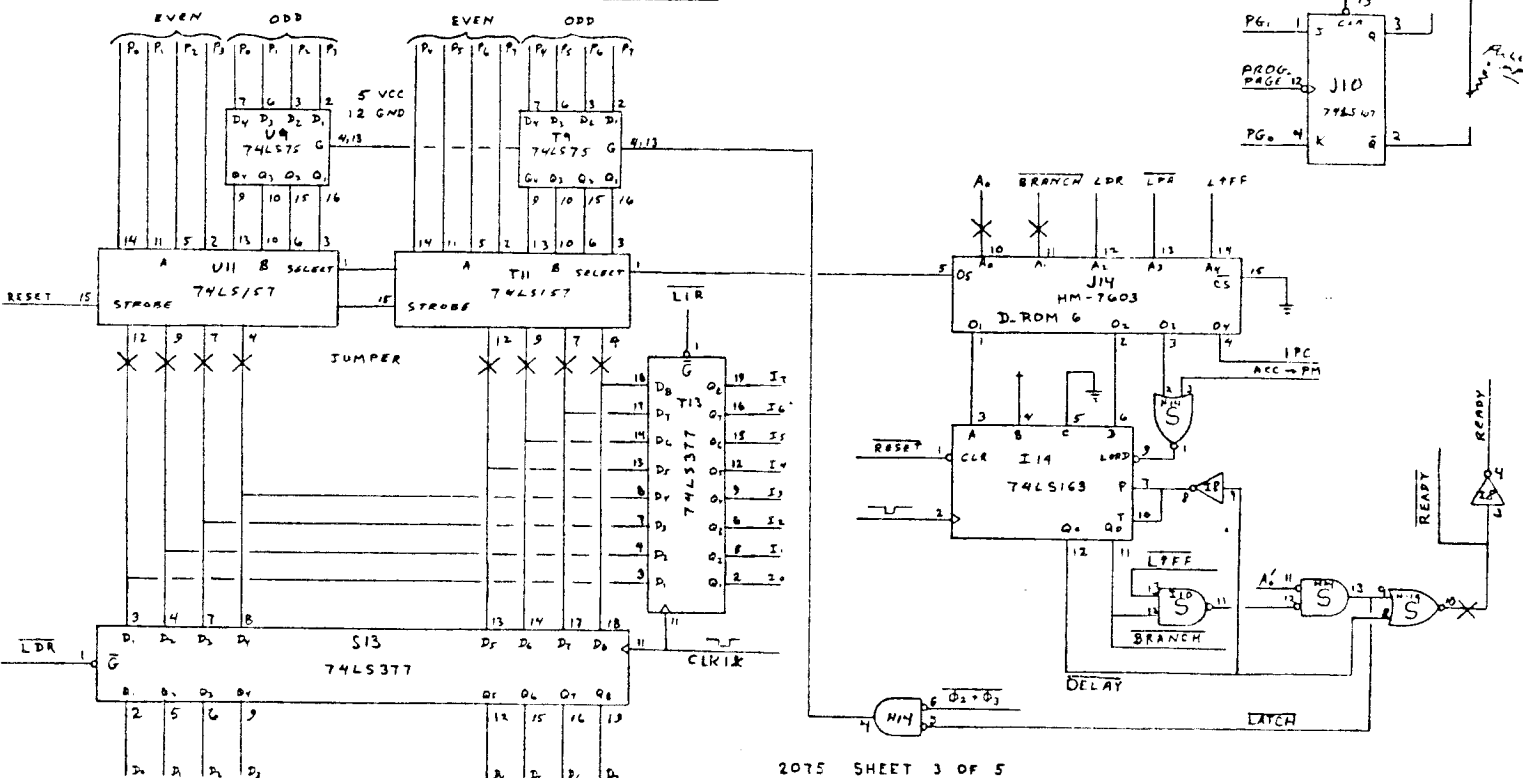
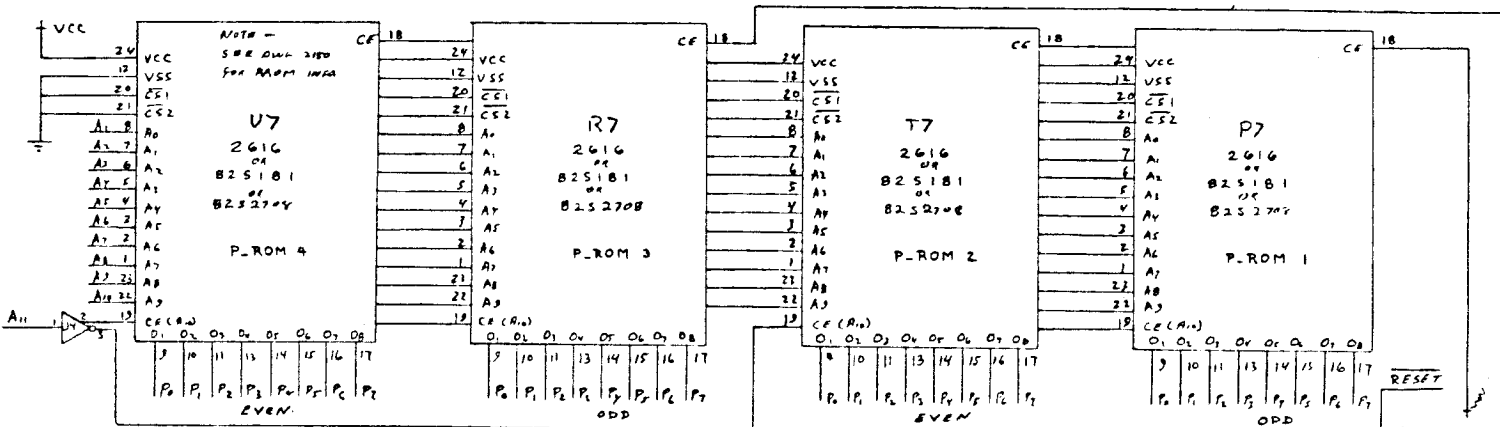
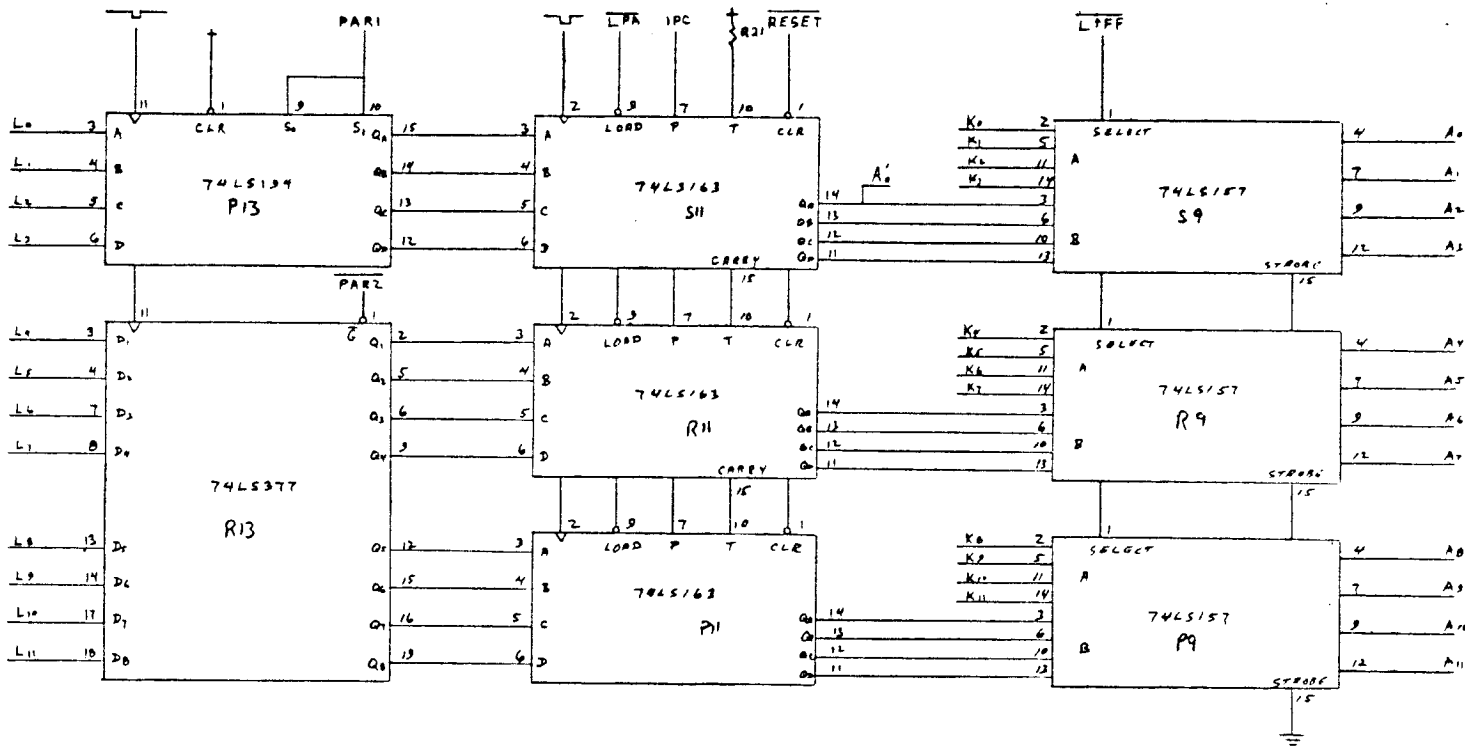


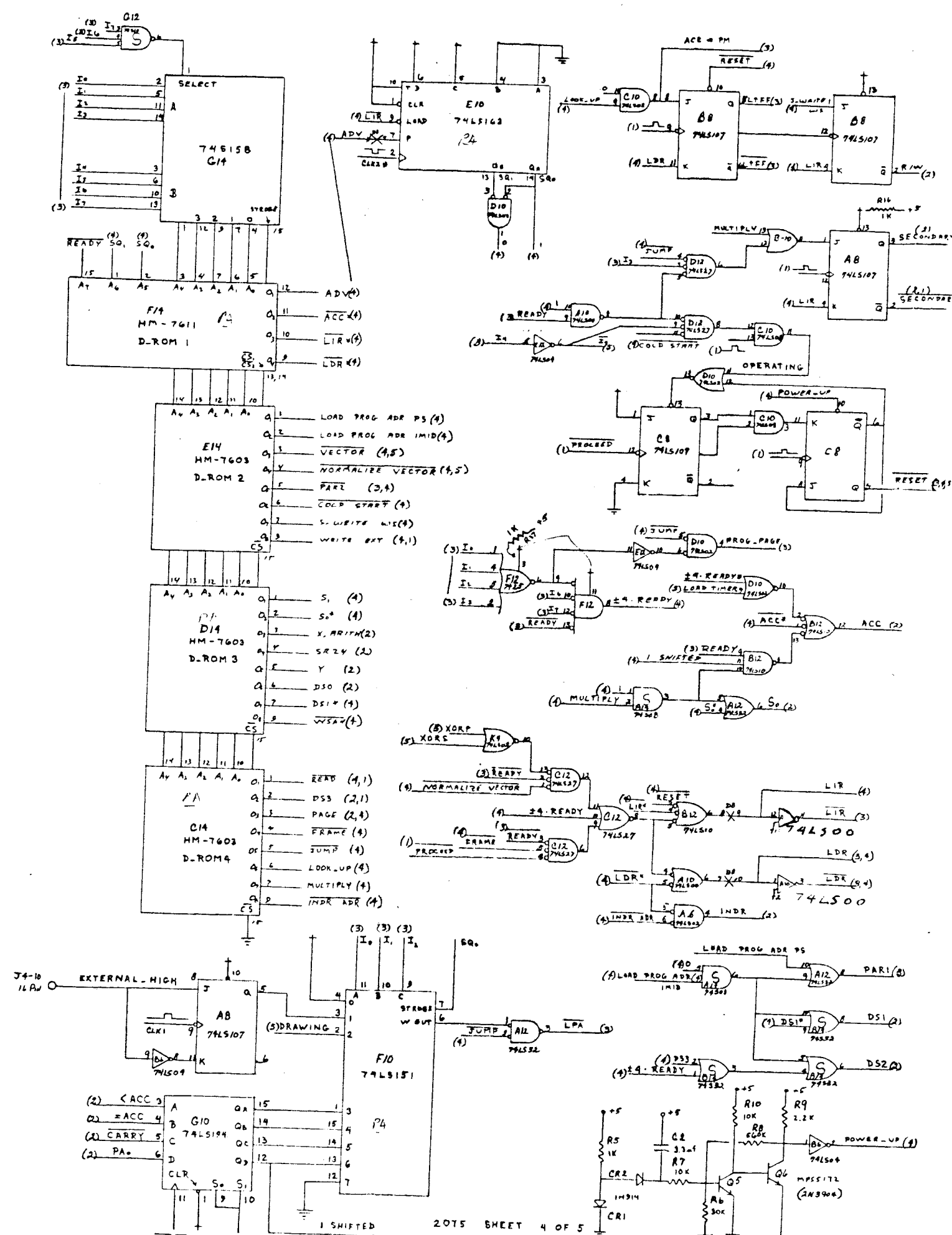


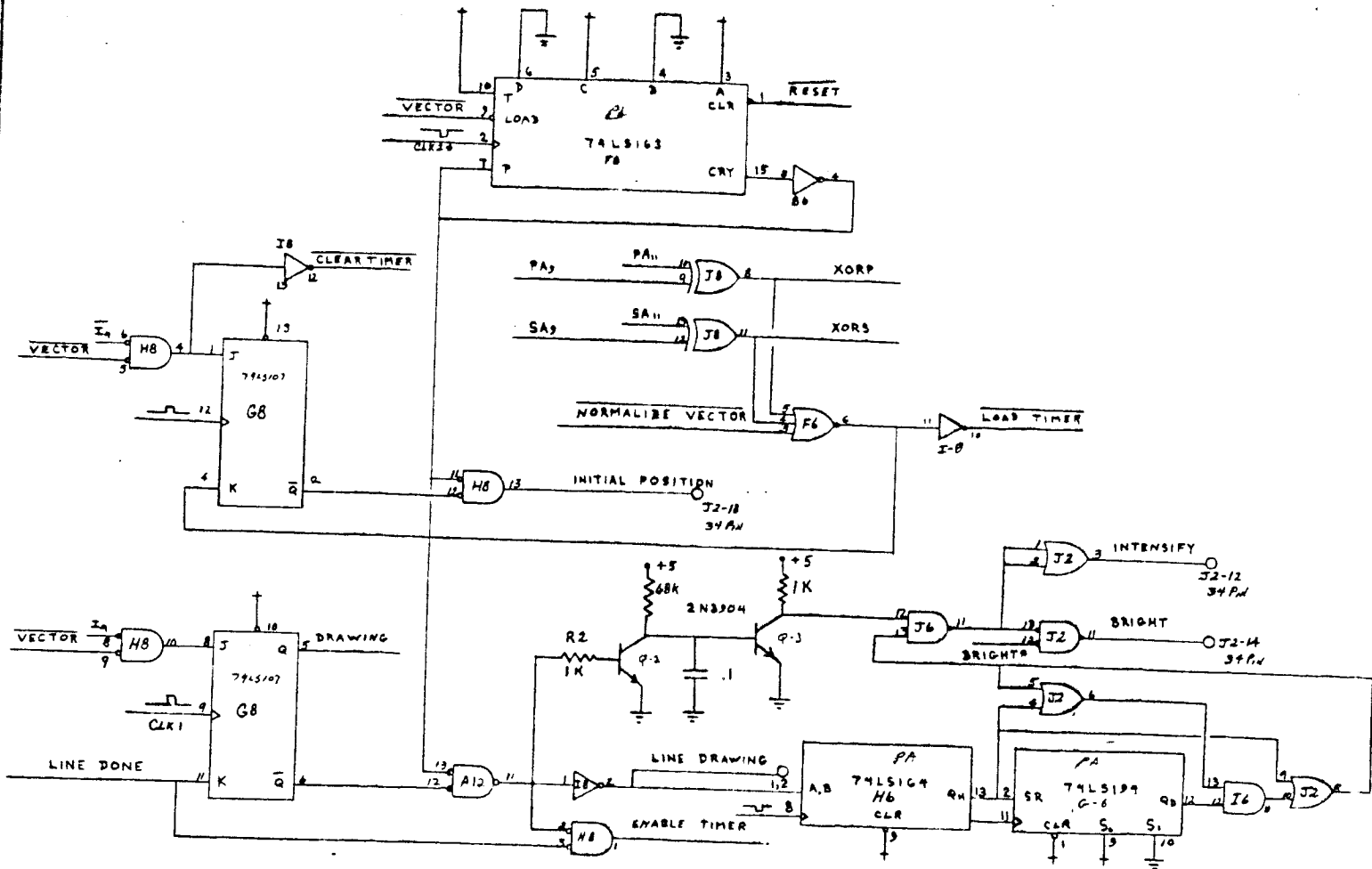
J-K FLIP FLOPS ARE 74LS107 UNLESS NOTED

CINEMA IRONICS			
SPACE WARS™ LOGIC DIAGRAM		REV	DATE
DATE 11/15/77	APPROVED		
2075		SHEET 1 OF 5	

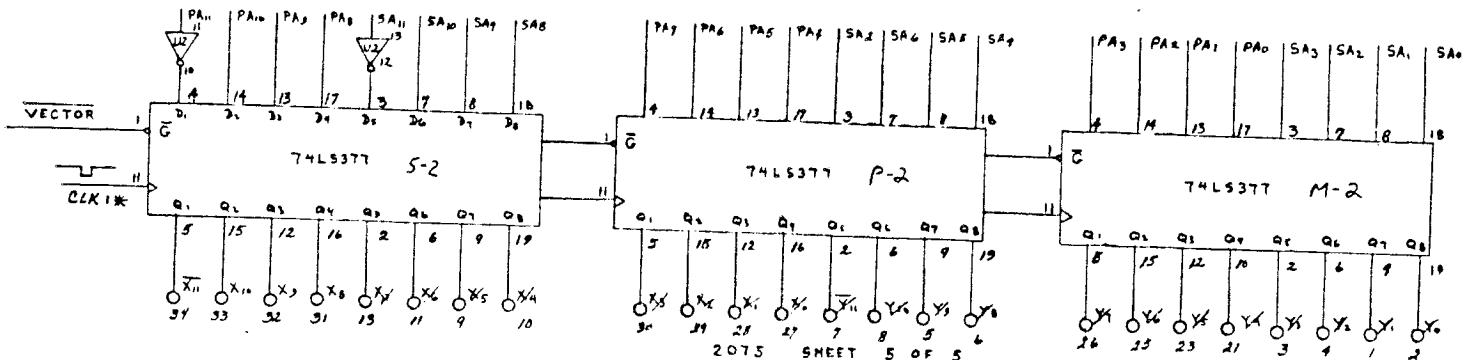
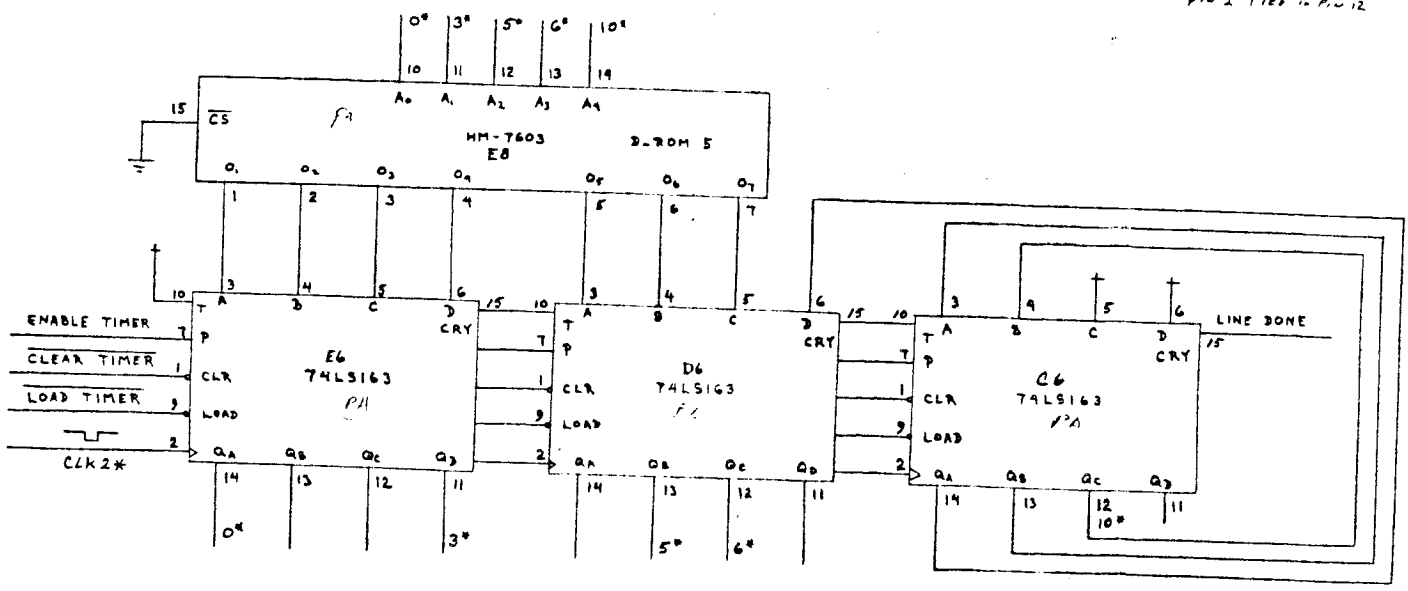






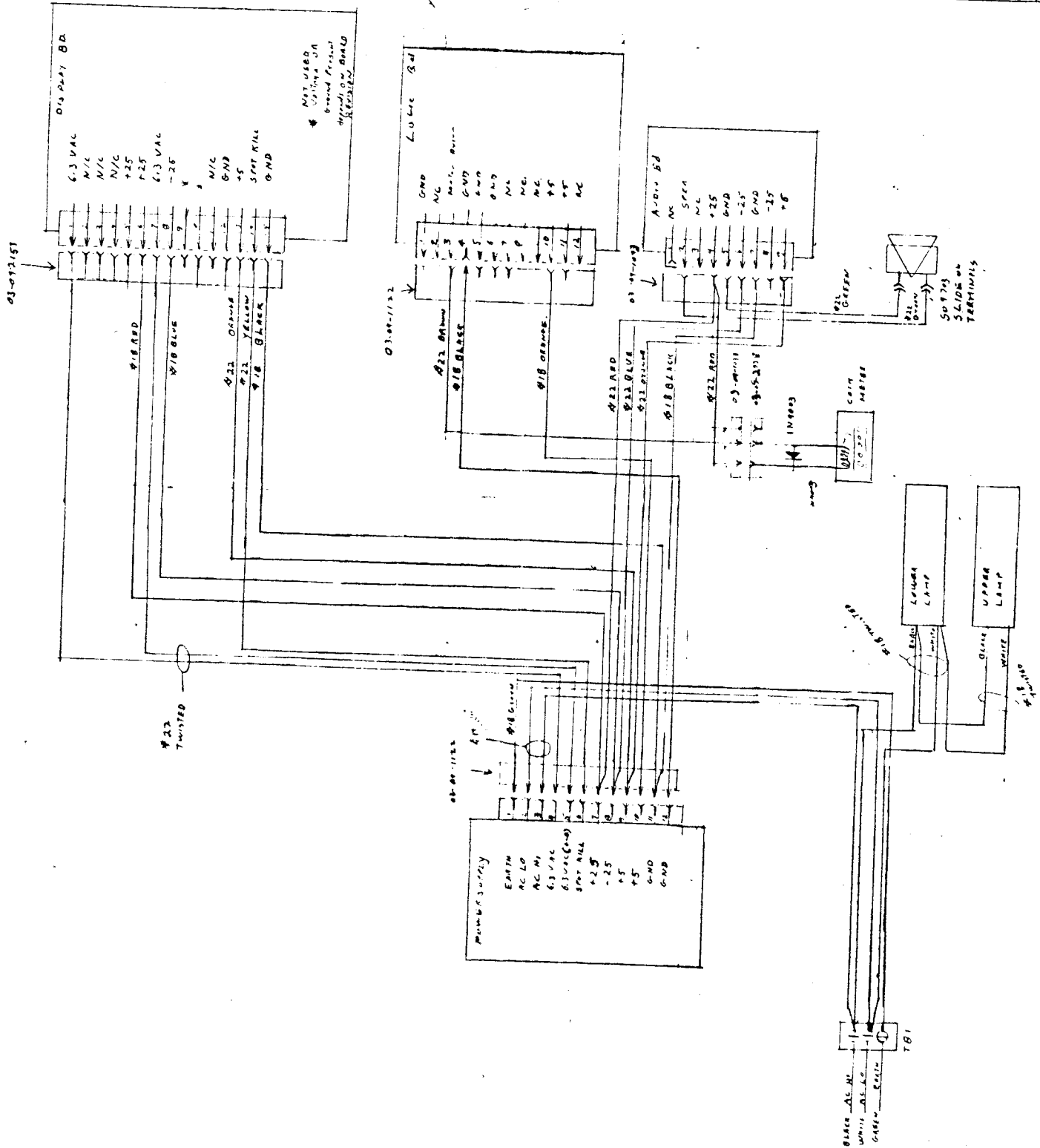


NOTE: G 6 NOT USED  
PIN 2 TIED TO PIN 12

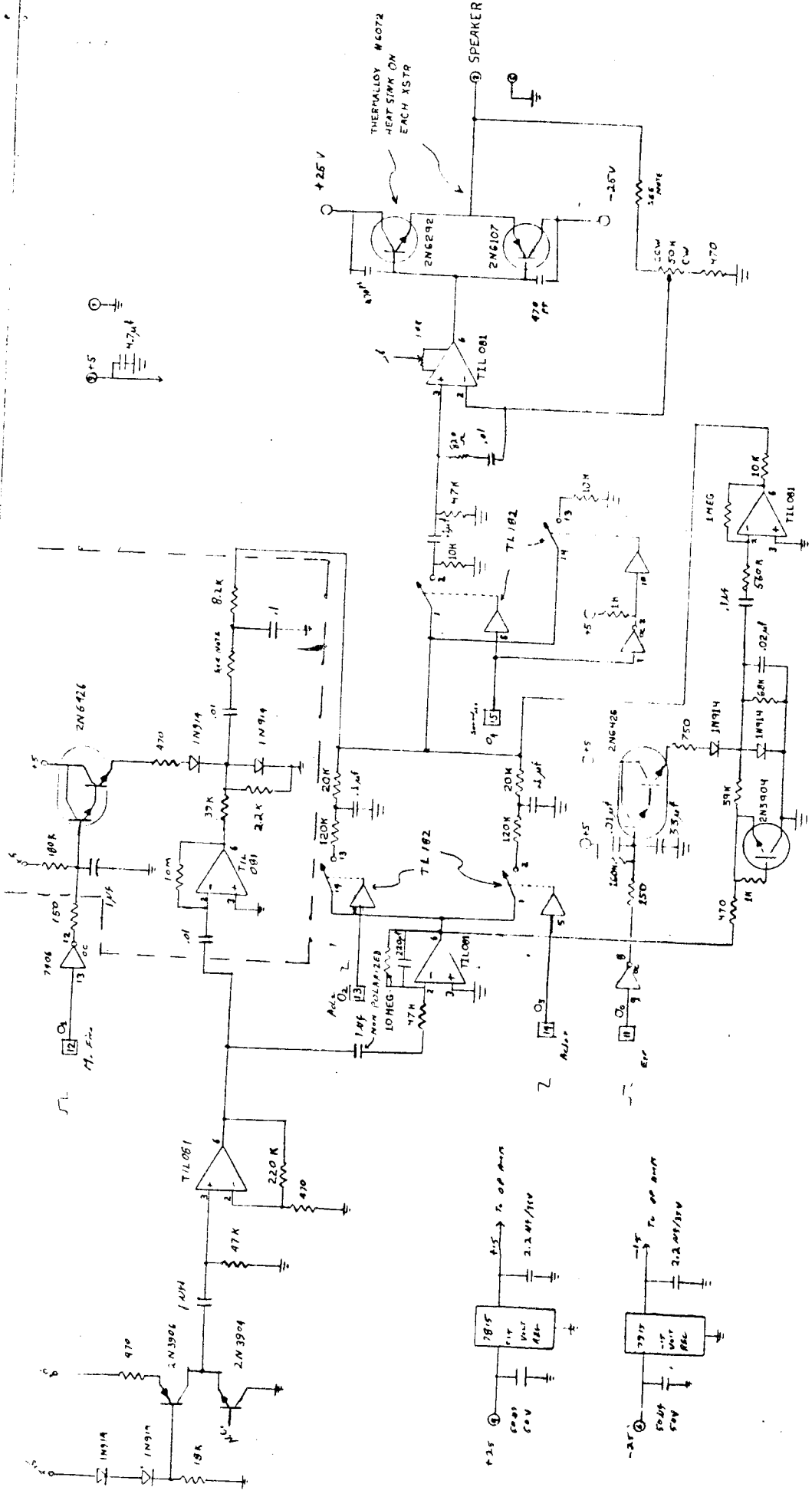


CINEMA IRONICS INC.

SPACE WARS CABINETS



COIN SLIDE  
TO CONTROL MECHANISM

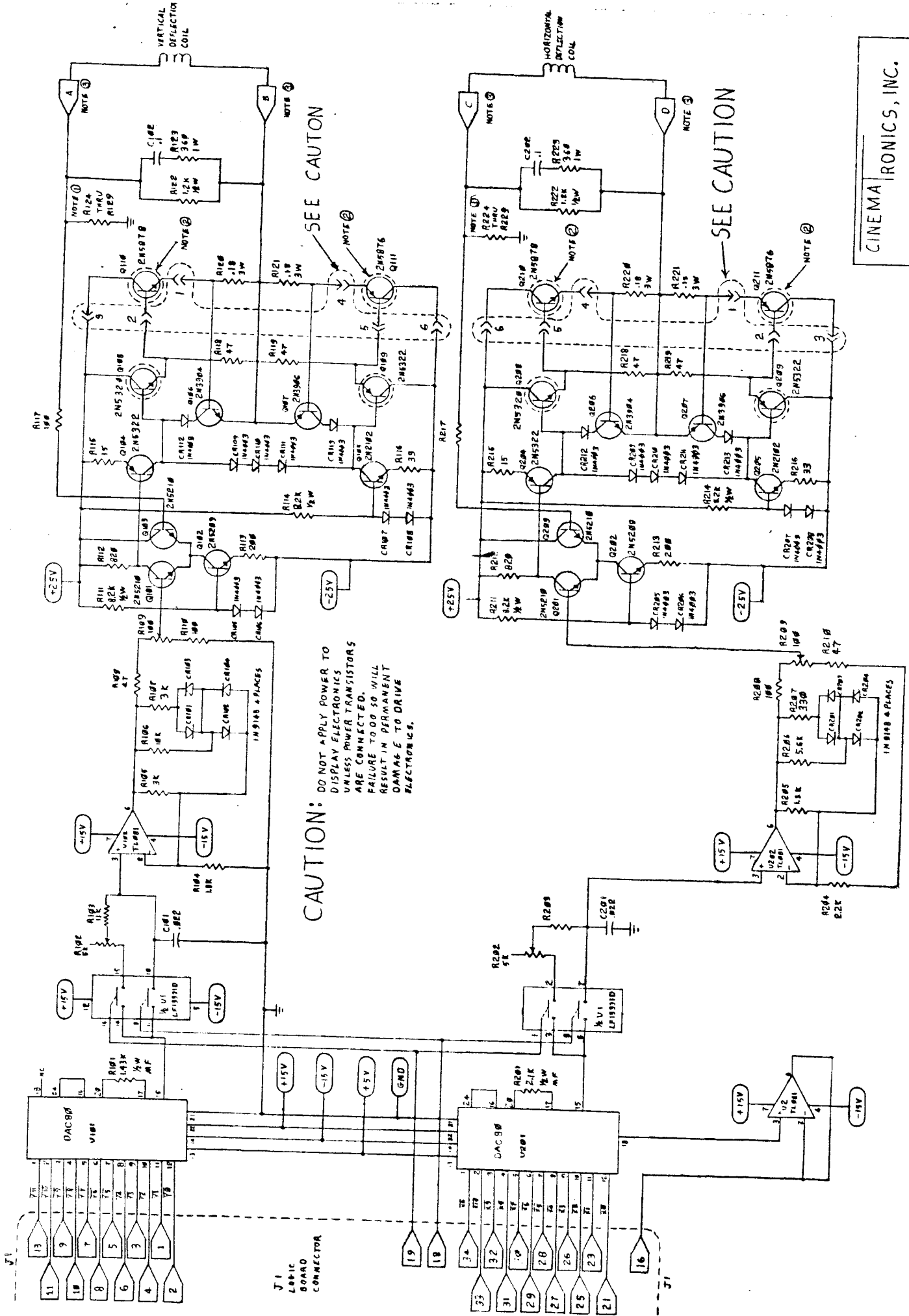


NOTE: TRIM RESISTOR

- RESISTOR CONDUCTOR 16 PIN ANSLEY
- MOLEX CONNECTOR 9 PIN

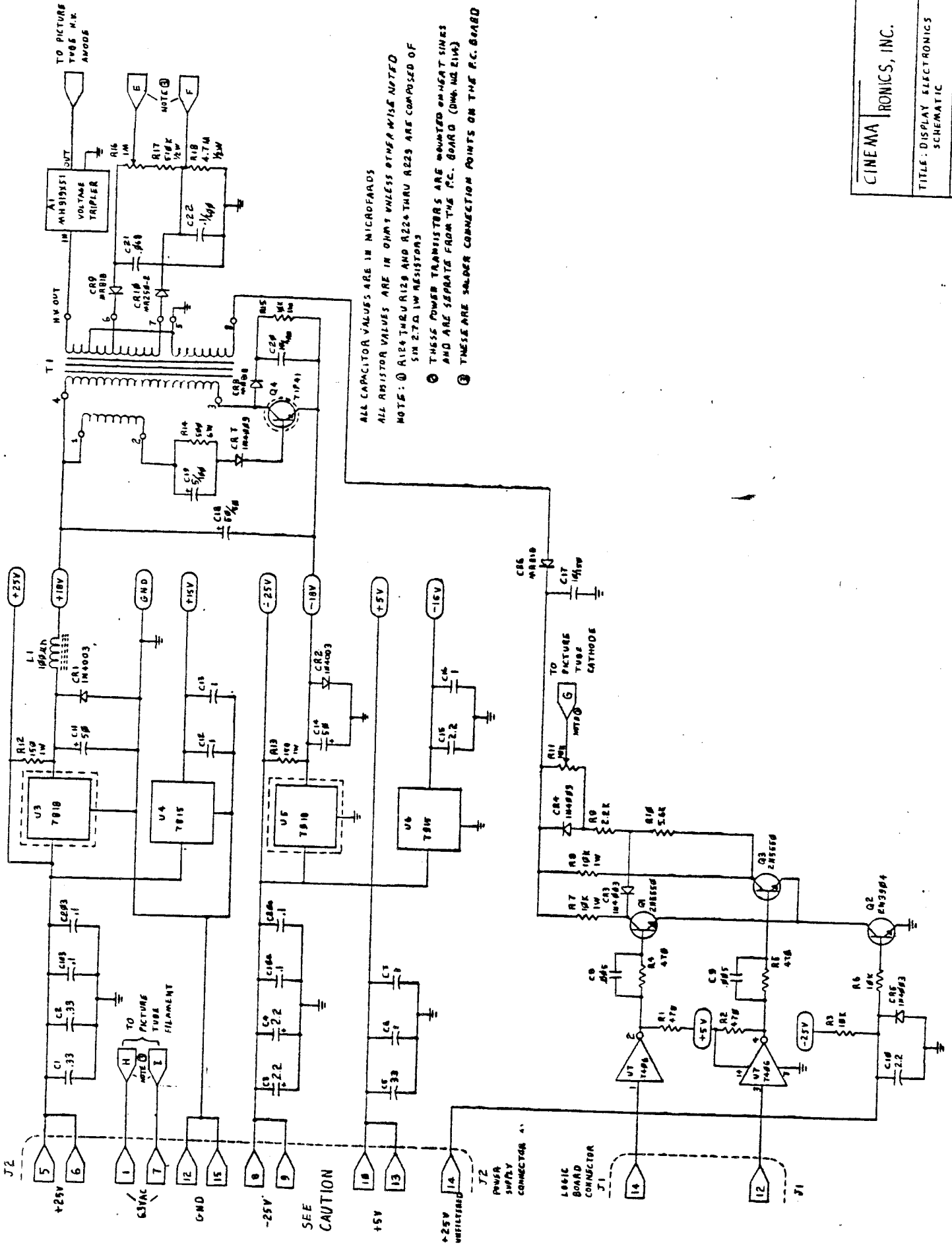
8. ASSEMBLY DRAWING TO PARTS LIST 1-1-78

CINEMA	RONICS, INC.	REV	DATE
TITLE SPACE WARS AUDIO BOARD		APPROVED	DATE
		DATE 3 Oct. 77	DRAWING # 0070



CAUTION: DO NOT APPLY POWER TO DISPLAY ELECTRONICS UNLESS POWER TRANSISTORS ARE CONNECTED. FAILURE TO DO SO WILL RESULT IN PERMANENT DAMAGE TO DRIVE ELECTRONICS.





ALL CAPACITOR VALUES ARE IN MICROFARDS

ALL RESISTOR VALUES ARE IN OHMS UNLESS OTHERWISE NOTED  
 NOTE: ① R124 THRU R129 AND R226 THRU R229 ARE COMPOSED OF  
 SIN 2.70 1W RESISTORS

② THESE POWER TRANSISTORS ARE MOUNTED ON HEAT SINKS  
 AND ARE SEPARATE FROM THE P.C. BOARD (DOW. M.C. 21M)

③ THESE ARE SOLDER CONNECTION POINTS ON THE P.C. BOARD