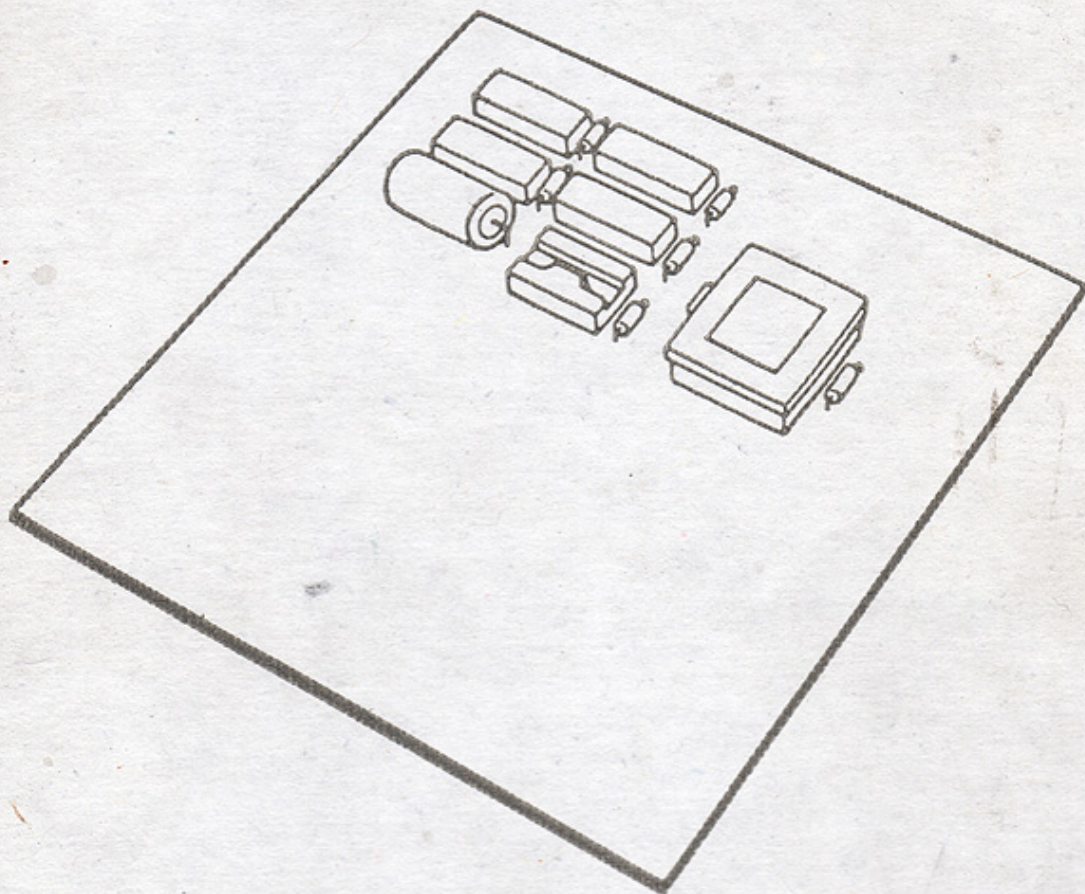


 **ATARI®**

68881
CO-PROCESSOR



SFPO04

 **16MHz** 

GEWÄHRLEISTUNG

Diese Karte muß vollständig ausgefüllt sein und ist nur gültig in Zusammenhang mit dem Originalkaufbeleg.

Ihre Atari Corp. Deutschland

Kaufdatum: _____ Geräte-Nr. _____

Name und Anschrift des Atari-Händlers:

Name und Anschrift des Käufers:

Atari-Händler

Firma:

Firma:

Strasse:

Strasse:

PLZ/Ort:

PLZ/Ort:

Das Kaufdatum muß auf dieser Karte eingetragen und durch den Stempel des Atari-Händlers bestätigt werden. Das Kaufdatum muß auch auf dem Kaufbeleg eingetragen sein.

C026076-001 Rev. A
Printed in Taiwan K. I. 1. 1990

Gewährleistung

Alle Atari-Geräte unterliegen einer sorgfältigen Qualitätskontrolle. Soweit doch einmal ein verdeckter Mangel auftritt, wird von dem autorisierten Atari-Fachhändler, bei dem Sie das Gerät gekauft haben, die Gewährleistung nach folgenden Regeln übernommen:

1. Voraussetzung für jede Gewährleistung ist es, daß die Rückseite dieser Karte vollständig ausgefüllt ist und mit dieser Karte der Originalkaufbeleg vorgelegt wird. Das Kaufdatum muß auf dieser Karte eingetragen und durch den Stempel des autorisierten Atari-Fachhändlers bestätigt sein. Das Kaufdatum muß ferner aus dem Originalkaufbeleg hervorgehen. Die Gewährleistung kann nur bei dem Händler geltend gemacht werden, bei dem das Gerät gekauft wurde.
2. Für den Zeitraum von 6 Monaten ab nachgewiesenem Kaufdatum wird auf Computer und dazugehörige Peripheriegeräte, die mit einer Seriennummer versehen sind, die Gewährleistung in bezug auf alle Mängel übernommen, die bei Übergabe vorhanden waren; ausgeschlossen sind insbesondere solche Mängel, die auf normaler Abnutzung oder auf unsachgemäßer Behandlung durch den Käufer beruhen.
3. Die Gewährleistung beschränkt sich darauf, daß die betreffenden Geräte in mangelfreien Zustand versetzt werden oder daß – falls eine Reparatur nicht möglich ist – eine Ersatzlieferung eines mangelfreien Geräts erfolgt. Schlagen Reparatur und/oder Ersatzlieferung fehl, so kann der Käufer nach seiner Wahl Herabsetzung der Vergütung oder Rückgängigmachung des Kaufvertrages verlangen.
4. Über Ziff. 3 hinausgehende Gewährleistungsansprüche – wie Wandlung, Minderung oder Schadenersatz (einschließlich eines Ersatzes für etwaige Folgeschäden) – sind ausgeschlossen. Dies gilt nicht für Schäden, die auf grobem Verschulden desjenigen Atari-Fachhändlers beruhen, bei dem das betreffende Gerät gekauft worden ist.
5. Die Gewährleistung nach obigen Regeln erlischt, wenn der Käufer oder andere nicht autorisierte Personen Eingriffe, Reparaturen oder Reparaturversuche vorgenommen haben oder wenn die Schäden durch eine Adaption von Fremdfabrikaten an Atari-Geräten verursacht wurden. Die Gewährleistung gilt nur für Geräte, die von einem von der Firma Atari Corp. (Deutschland) GmbH autorisierten Fachhändler verkauft wurden.

Das leistungsfähige Service- und Fachhändlernetz von Atari steht Ihnen auch außerhalb der oben beschriebenen Gewährleistung zur Verfügung. Soweit bei einem autorisierten Fachhändler außerhalb dieser Gewährleistungsbedingungen Atari-Geräte zur Reparatur gegeben werden, gilt dies als kostenpflichtiger Reparaturauftrag, der entsprechend dem Aufwand in Rechnung gestellt wird.

Bitte Rückseite vollständig ausfüllen.

FPC INSTALLATION INSTRUCTIONS

A. UNIT DISASSEMBLY.

A-1. PLACE UNIT IN AN UPSIDE-DOWN POSITION ON A FLAT SURFACE.

A-2. LOCATE AND REMOVE THE 12 SCREWS ON THE BOTTOM HOUSING. (ITEM 1 AND 2 FIG. A.)

NOTE: REMOVAL OF 3 SCREWS FROM THE CIRCULAR SHAPED HOLES WILL CAUSE YOUR FDD TO BECOME LOOSE. HANDLE YOUR UNIT CAREFULLY DURING THE DISASSEMBLY AND INSTALLATION PROCESS.

A-3. REMOVE THE SHIELDED ASSEMBLY WITH BOTTOM HOUSING FROM TOP HOUSING. (ITEMS 3 AND 4 OF FIG. A.)

NOTE: YOU MUST DISCONNECT THE BATTERY CONNECTOR PLUG OF THE TOP SHIELD. (ITEM 5 OF FIG. A.)

A-4. PLACE THE SHIELDED ASSEMBLY WITH THE BOTTOM HOUSING ONTO AN UPRIGHT POSITION.

A-5. LOCATE AND REMOVE 2 SCREWS FROM SHIELDED ASSEMBLY. (ITEM 6 OF FIG. B.)

A-6. REMOVE SHIELDED ASSEMBLY FROM BOTTOM HOUSING. (ITEMS 7 AND 8 OF FIG. B.)

A-7. LOCATE THE 9 TWIST TABS OF THE TOP SHIELD EDGE. YOU MUST TURN AND STRAIGHTEN THE TWIST TABS SO THEY ARE PARALLEL TO THE TAB OPENINGS. (DETAIL "A" OF FIG. B.)

NOTE: THERE IS A TWIST TAB LOCATED BENEATH THE FDD OVERHANG AREA. (DETAIL "B" OF FIG. B.)

A-8. CAREFULLY REMOVE TOP SHIELD FROM BOTTOM SHIELD BY PULLING TOP SHIELD UP AND AWAY FROM BOTTOM SHIELD. IF THERE IS RESISTANCE DURING REMOVAL PLEASE RECHECK TWIST TAB AREAS. (ITEM 11 OF FIG. C.)

NOTE 1: DURING REMOVAL OF TOP SHIELD YOU MUST REMOVE BATTERY CONNECTOR PLUG FROM TOP SHIELD BY PRESSING IN THE CAPTURE EARS ON BOTH SIDES OF PLUG AND PULLING DOWNWARD AWAY FROM TOP SHIELD. (ITEM 10 AND DETAIL "A" OF FIG. C.)

NOTE 2: DURING REMOVAL OF TOP SHIELD YOU MUST PULL SHIELD FORWARD AND DOWN FROM FDD IN ORDER TO CLEAR FDD OVERHANG.

A-9. LOCATE AND REMOVE 6 HEX NUTS FROM BACK PANEL OF MAIN PCBA. THE HEX NUTS ARE FOUND AT 2 EACH AT THE MODEM, PRINTER, AND HARD DISK PORT CONNECTOR AREAS AND REMOVE "BACK-SUBSHIELD" FROM BOTTOM SHIELD. (ITEM 1 AND 2 OF FIG. D.)

NOTE: BEFORE REMOVING HEX NUTS PLEASE INSURE YOUR UNIT HAS A SEPERATE "BACK SUB-SHIELD" AS PICTURED IN FIG. D. THE "BACK SUB-SHIELD" HAS P/N C100291 LABEL ON IT.

A-10. DISCONNECT FDD FROM MAIN PCBA BY UNPLUGGING THE FLAT RIBBON CABLE AND 4 WIRE POWER CABLE FROM THE BACK OF FDD AND REMOVE FDD (FIG. E.)

NOTE: PLEASE ENSURE THAT CABLES ARE DISCONNECTED BY PULLING FROM CONNECTOR HEAD AND NOT FROM THE WIRES.

A-11. REMOVE MAIN PCBA FROM BOTTOM SHIELD. IF REMOVAL OF MAIN PCBA IS DIFFICULT PLEASE ENSURE TWIST TABS ON BOTTOM SHIELD ARE NOT BLOCKING MAIN PCBA.

NOTE: POWER SUPPLY ASSEMBLY IS NOT CAPTURED TO MAIN PCBA SO HANDLE IT CAREFULLY. YOU DO NOT HAVE TO REMOVE POWER SUPPLY IF YOU FOLLOW FPC INSTALLATION CAREFULLY.

B. ASSEMBLY OF FPC PCBA TO MAIN PCBA.

- B-1. LOCATE THE 4 HOLES ON MAIN PCBA. (FIG. F.).
- B-2. PLACE AND CAPTURE THE 4 STANDOFFS AS PER FIG. F., ITEMS A AND B, IN THE FOLLOWING MANNER.

- PLACE SCREW INTO HOLE AND HOLD IN POSITION WITH FINGER PRESSURE.
- LOCATE THREADED HOLE OF STAND-OFF TO SCREW AND TURN WITH HAND UNTIL THE STAND-OFF IS SNUG.
- REPEAT FOR OTHER 3 HOLE AREAS.
- TIGHTEN UNTIL SNUG TIGHT WITH SCREW DRIVER.

- B-3. PLACE EPC SHIELD ONTO STAND-OFFS AS PER FIG. D., ITEM C.

- B-4. PLACE FPC PCBA ONTO STAND-OFFS AS PER FIG. D., ITEM D.

- B-5. PLACE AND TIGHTEN THE 4 HEX NUTS TO THE 4 STAND-OFFS AS PER FIG. D., ITEM E.

NOTE: DO NOT OVER TIGHTEN THE HEX NUTS. IT SHOULD BE A SNUG TIGHTEN FIT.

- B-6. CONNECT THE POWER CABLE TO THE FPC PCBA CONNECTOR, (FIG. D., ITEM F.), AND CONNECT THE OTHER END OF POWER CABLE TO J18 CONNECTOR ON MAIN PCBA, WHICH IS LOCATED NEXT TO POWER SUPPLY ASSEMBLY CONNECTOR CABLE.

NOTE: ALL ITEMS IN FIG. D., ITEMS A – F ARE INCLUDED IN YOUR FPC KIT.

TO REASSEMBLE UNIT JUST FOLLOW STEPS A-1 – A-11 IN REVERSE.

C. TOOLS NEEDED FOR FPC KIT INSTALLATION.

- C-1. SCREW DRIVER – “+” TYPE. (NO. 2 SIZE.)
- C-2. LONG NOSE OR NEEDLE NOSE PLIERS.
- C-3. HEX NUT DRIVER. – (M3 SIZE.)

FIG.A

FIG.B

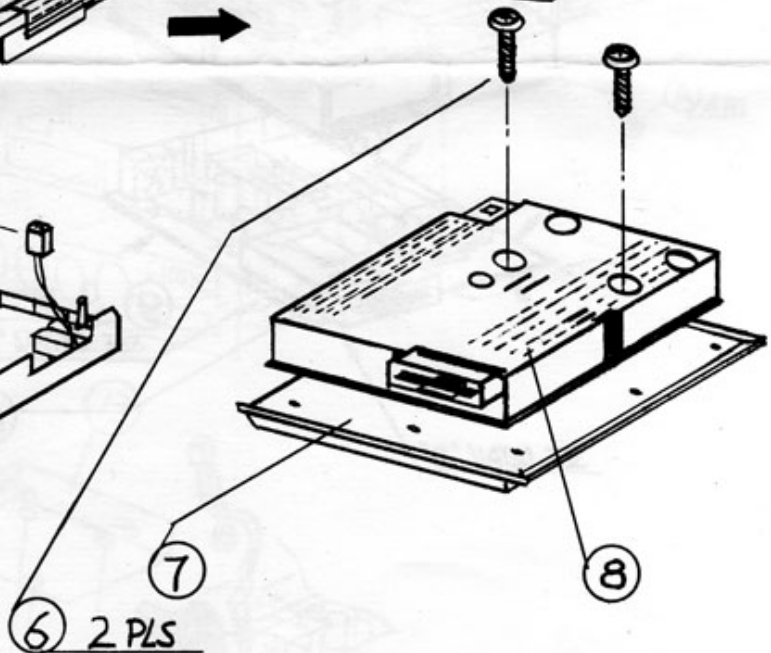
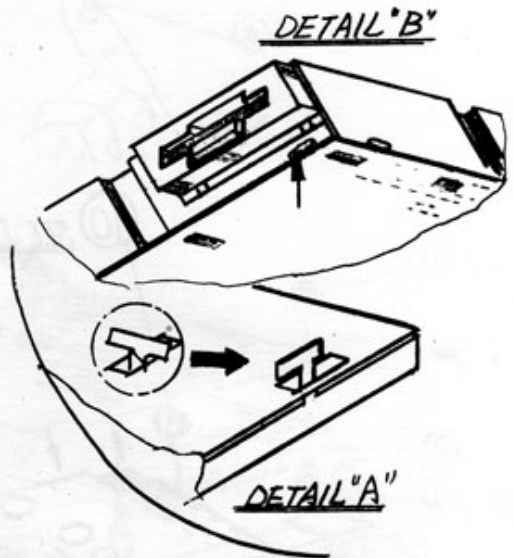
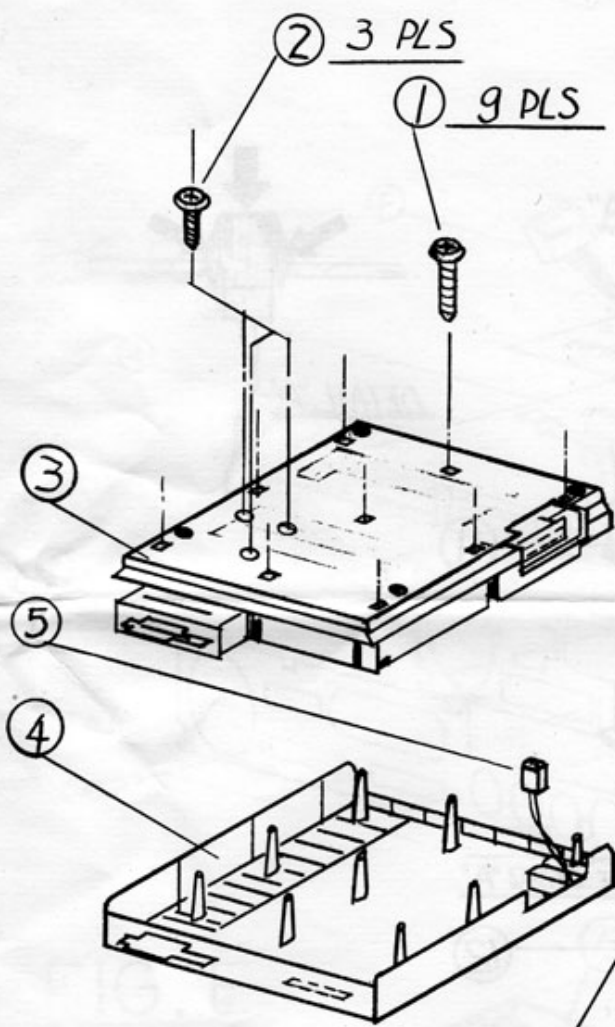


FIG. C

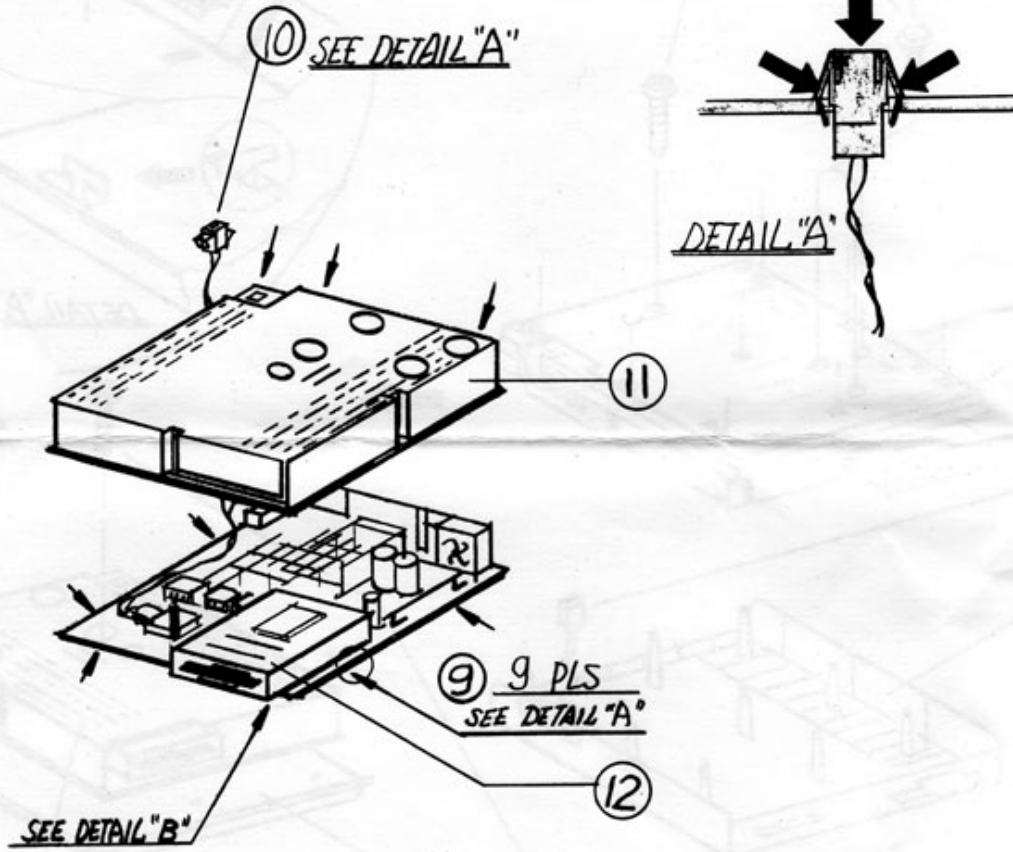


FIG. F

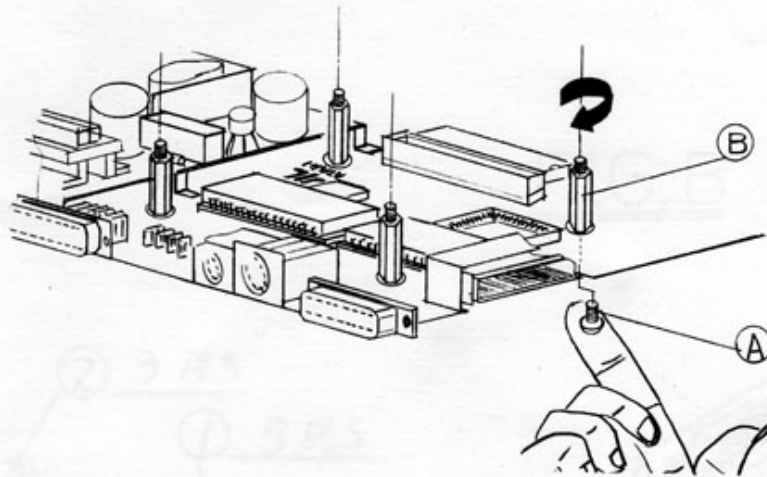


FIG. D

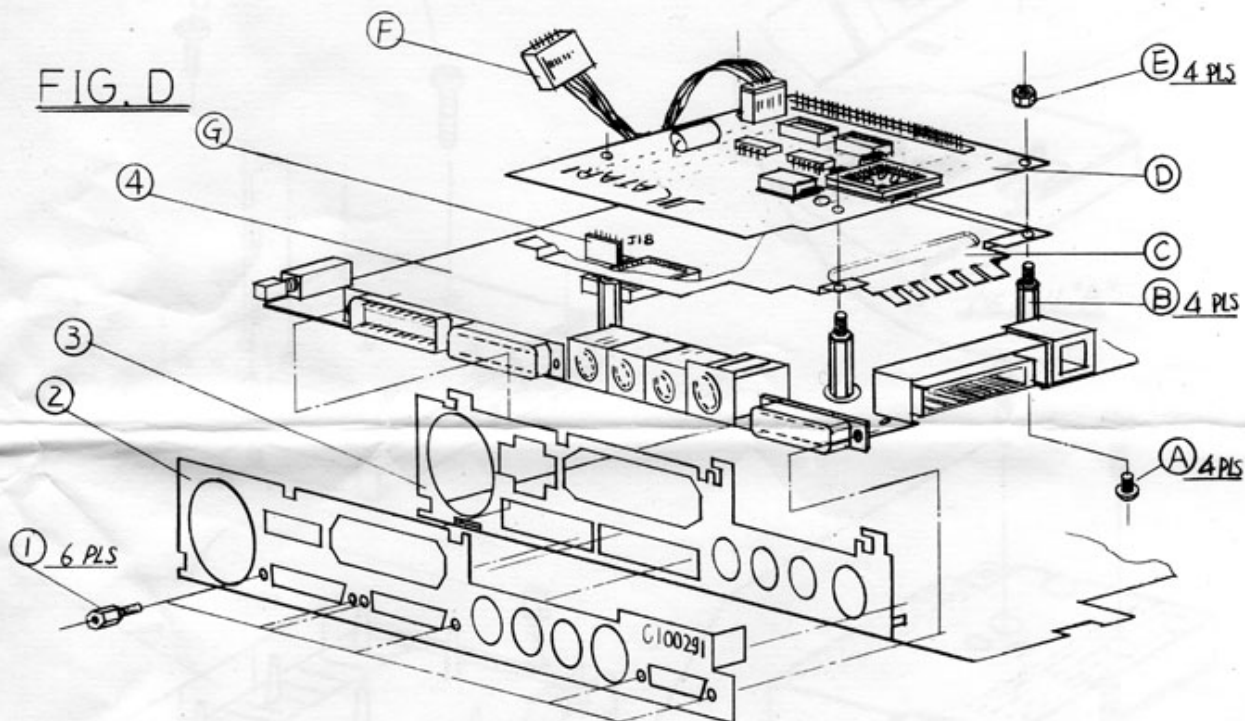
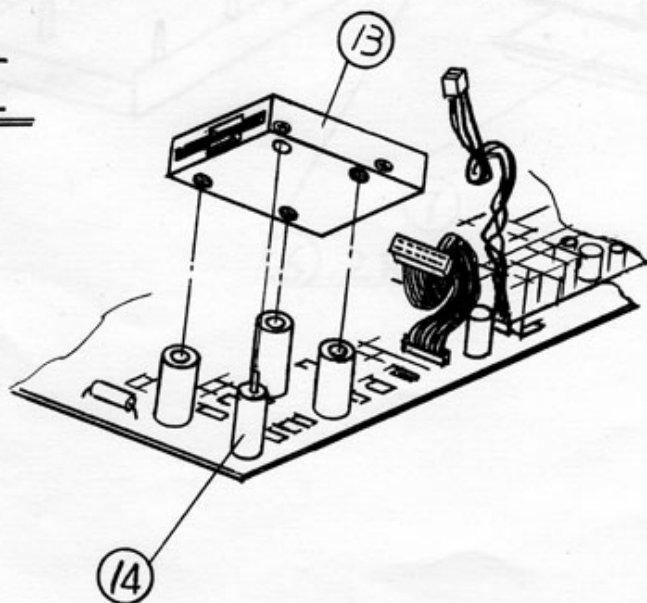


FIG. E



ATARI® SFP004™ FLOATING-POINT COPROCESSOR BOARD INFORMATION SHEET

The Atari SFP004 Floating-Point Coprocessor Board is an Atari MEGA computer peripheral that contains a Motorola 68881 floating-point coprocessor chip. This dealer-installed board plugs directly into the MEGA's internal expansion connector and has a processing speed of 16 MHz.

In order to make use of the SFP004, you must program it with compiled software that directly addresses the coprocessor's registers. Please note that the installing this board will have no effect on the performance of your application unless the application code has been compiled to support the SFP004.

Warning: Do not attempt to install this board yourself. Doing so voids the warranty of your MEGA computer. The board must be installed by an authorized Atari service center.

For More Information

The Atari SFP004 Developer's Kit contains more information on the coprocessor and the software you can use with it. The kit also contains a disk of sample source and object files for a set of high precision mathematical routines. (These routines are compatible with the Alcyon C compiler.)

Note: This kit is necessary only if you intend to develop software (compilers and applications) for the SFP004.

In addition, the following printed materials are helpful:

MC68881 Floating-Point Coprocessor User's Manual

MC68881UM/AD
Motorola Inc., 1985

Software links math chip to 68000-family μ Ps

AR233
Reprinted from EDN
January 23, 1986

For information on obtaining these printed materials or the Atari SFP004 Developer's Kit, contact Atari Developer Relations.

In the United States, write to:

Atari Corporation
Customer Relations
P. O. Box 61657
Sunnyvale, CA 94088

In Canada, write to:

Atari (Canada) Corp.
90 Gough Road
Markham, Ontario
Canada L3R 5V5

In the United Kingdom, write to:

Atari Corp. (UK) Ltd.
P. O. Box 555
Slough
Berkshire SL2 5BZ

Atari®, Atari logo, MEGA™, and SFP004™ are trademarks or registered trademarks of Atari Corporation. Motorola is a trademark of Motorola, Inc.

Copyright © 1988, Atari Corporation, Sunnyvale, CA 94086. All rights reserved.

 **ATARI**
Printed in Taiwan

C300443-001 Rev. A

1988 5 CHENG SHEN