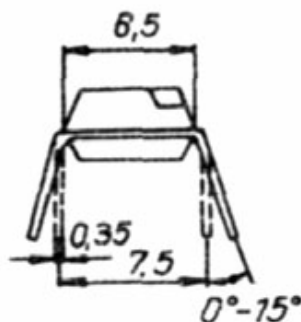
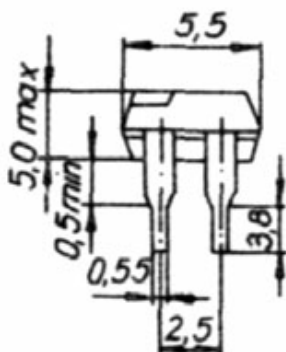
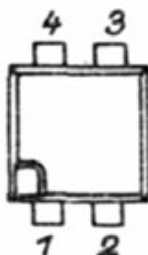


Integrierter Schwellenspannungsschaltkreis

Der Schaltkreis arbeitet als ein von einer Batteriespannungsproportionalen Schwellenspannung gesteuerter Schalter und ist für die Verschlusszeitensteuerung in elektronischen Kameras und ähnliche Anwendungen der industriellen Elektronik vorgesehen.

Abmessungen in mm und Anschlußbelegung:

B00A3Y6



- 1 - Betriebsspannung
- 2 - Eingang
- 3 - Masse
- 4 - Ausgang

Gehäuse: DIL - Plastikgehäuse
 Bauform: 21.2.1.1.4 nach TGL 26 713
 Masse: $\leq 0,5$ g
 Typstandard: TGL 32 537

A 302 D

Grenzwerte, gültig für den Betriebstemperaturbereich

| | | min. | max. | |
|--|---------------|-------------------|------|----|
| Betriebsspannung | U_1 | 2,3 ¹⁾ | 6,3 | V |
| Eingangsstrom | I_2 | | 1 | mA |
| Ausgangslaststrom | I_4 | | 60 | mA |
| Lastinduktivität | $L_{1,4}$ | | 2 | H |
| verpolte Betriebs- spannung $R_{1,4} \geq 100 \Omega$ | | | | |
| $t \leq 20$ min | U_1 | | -5 | V |
| $t \leq 10$ s | U_1 | | -6,3 | V |
| Betriebstemperatur- bereich ²⁾ | ϑ_a | -10 | +55 | °C |

Statische Kennwerte ($\vartheta_a = 25 \text{ °C} \pm 5 \text{ K}$)

| | | min. | typ. | max. | |
|---|-------------------|-------|------|-------|----|
| Betriebsstrom | | | | | |
| $U_1=4 \text{ V}, U_2=0 \text{ V}, S_1$ offen | I_1 | | | 5 | mA |
| Schaltpegel "I ₄ aus" | | | | | |
| $R_{1,4}=120 \Omega, U_1=4 \text{ V}, S_1$ ge- schlossen | a_a | 0,57 | | 0,6 | |
| $R_{1,4}=120 \Omega, U_1=2,3 \text{ V} \dots$ $6 \text{ V}, \vartheta_a = -10 \text{ °C} \dots +55 \text{ °C},$ S_1 geschlossen | a_a | 0,559 | | 0,612 | |
| Relative Schalt- pegeländerung ³⁾ | $\frac{a_a}{a_a}$ | | | 0,02 | |
| $R_{1,4} = 120$ | | | | | |
| Schaltpegel "I ₄ ein" | | | | | |
| $R_{1,4}=120 \Omega, U_1=4 \text{ V},$ S_1 geschlossen | a_e | 0,5 | | 0,535 | |

| | min. | typ. | max. | |
|---|-------------------|------|------|---------------|
| Eingangsstrom $U_1=4\text{ V}, U_2=0\dots 4\text{ V},$ S_1 geschlossen | | | 25 | nA |
| | I_2 | | | |
| Ausgangssättigungs- spannung $U_1=4\text{ V}, U_2=0\text{ V},$ $I_4=40\text{ mA}, S_1$ offen | | | 0,3 | V |
| | $U_{4\text{sat}}$ | | | |
| Ausgangssperrstrom $U_1=U_2=U_4=6\text{ V}, S_1$ offen | | | 100 | μA |
| | I_4 | | | |

Dynamische Kennwerte ($\vartheta_a = 25\text{ }^\circ\text{C}, U_1 = 4\text{ V}, U_2 = 2,6\text{ V}$ Rechteckimpulse $10\text{ }\mu\text{s}$, $t_p/T = 0,2, R_{1,4} = 120\Omega$)

| | min. | typ. | max. | |
|--------------------------------------|----------|------|------|---------------|
| Ausschaltverzögerungs- zeit | | 1 | | μs |
| | t_{V1} | | | |
| Einschaltverzögerungs- zeit | | 0,7 | | μs |
| | t_{V2} | | | |
| Anstiegszeit des Ausgangsimpulses | | 50 | | ns |
| | t_r | | | |
| Abfallzeit des Ausgangsimpulses | | 50 | | ns |
| | t_f | | | |

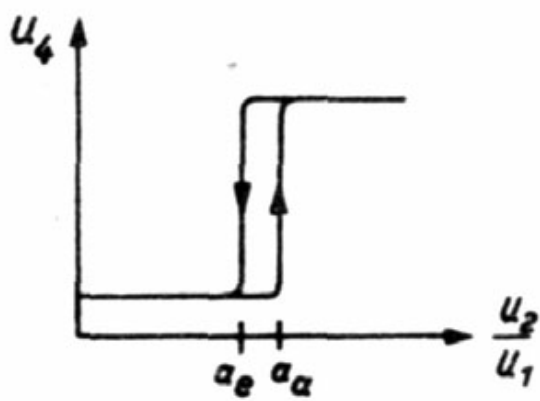
- 1) bei Unterschreiten Funktion nicht gewährleistet
- 2) Die Schaltkreise sind im Betriebstemperaturbereich unter Berücksichtigung der Temperaturabhängigkeit der Kenngrößen für den vorgesehenen Anwendungsfall einsetzbar.
- 3) a_a bei $U_1 = 4\text{ V}$ und $\vartheta_a = 25\text{ }^\circ\text{C}$

A 302 D

Blockschaltung:

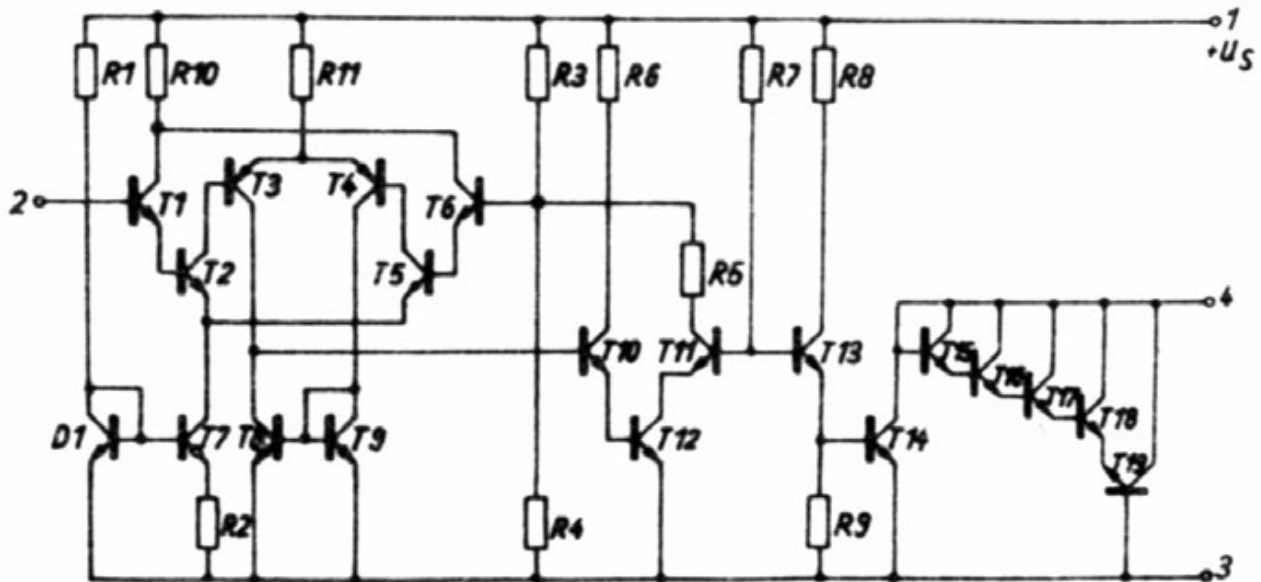


Übertragungsfunktion:



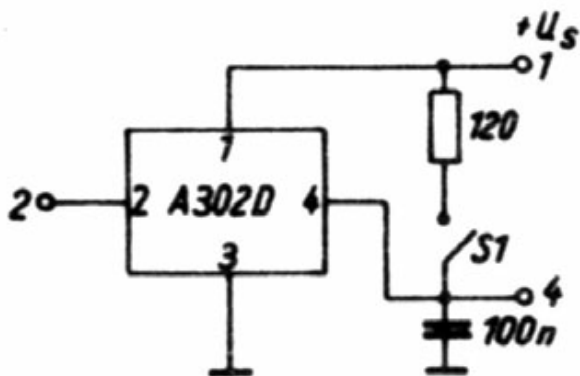
Innenschaltung:

BO2A448



Meßschaltung:

BO2A348



Bestellbezeichnung: Integrierter Schaltkreis A 302 D
TGL 32 537

Änderungen vorbehalten!

A 302 D

